

ONDERDELEN

103 NL



MAGNEET

handelsonderneming bv. weesp 1230

PEUGEOT

1972

MAGNEET HANDELSONDERNEMING B.V.
WEESP

Inschrijving Handelsregister K.v.K. Hilversum no. 26241
Telefoon 02940 - 12951 - Afd. Verkoop onderdelen

Vermeldt bij uw bestelling van onderdelen steeds het onderdeelnummer.
Indien het een onderdeel van het fietsgedeelte van deze catalogus betreft, moet bij de nummers, voorzien van een * ook het kleurnummer opgegeven worden. Het kleurnummer staat op de balhoofdbuis aangegeven door middel van een transfer: «Kleur CP...»

Onze verkoopcondities staan vermeld in de afzonderlijke, thans geldende onderdelen-prijslijst.

De garantie-beoordeling berust uitsluitend bij Magneet Handelsonderneming B.V. Elk onderdeel moet voorzien zijn van een label met:

naam en adres van de afzender,
frame en/of motornummer,
aantal gereden km. en/of tijdsduur dat onderdeel gebruikt is,
aard van het defect.

Alle garantie en/of retourzendingen voorzien van paklijst uitsluitend franco te zenden aan:

Magneet Handelsonderneming B.V.
Korte Stammerdijk 13
Weesp 1230



CYCLES PEUGEOT

Société anonyme régie par les articles 118 à 150 de la loi sur les sociétés commerciales

25 - BEAULIEU - VALENTIGNEY - FRANCE - R.C.-55-B-45 MONTBÉLIARD



103 S
103 LS

103 VS
103 LVS



103T



ONDERDELEN CATALOGUS PEUGEOT

MODELLEN MET ACHTERWIELVERING

103 S . **103 VS**
103 LS . **103 LVS**

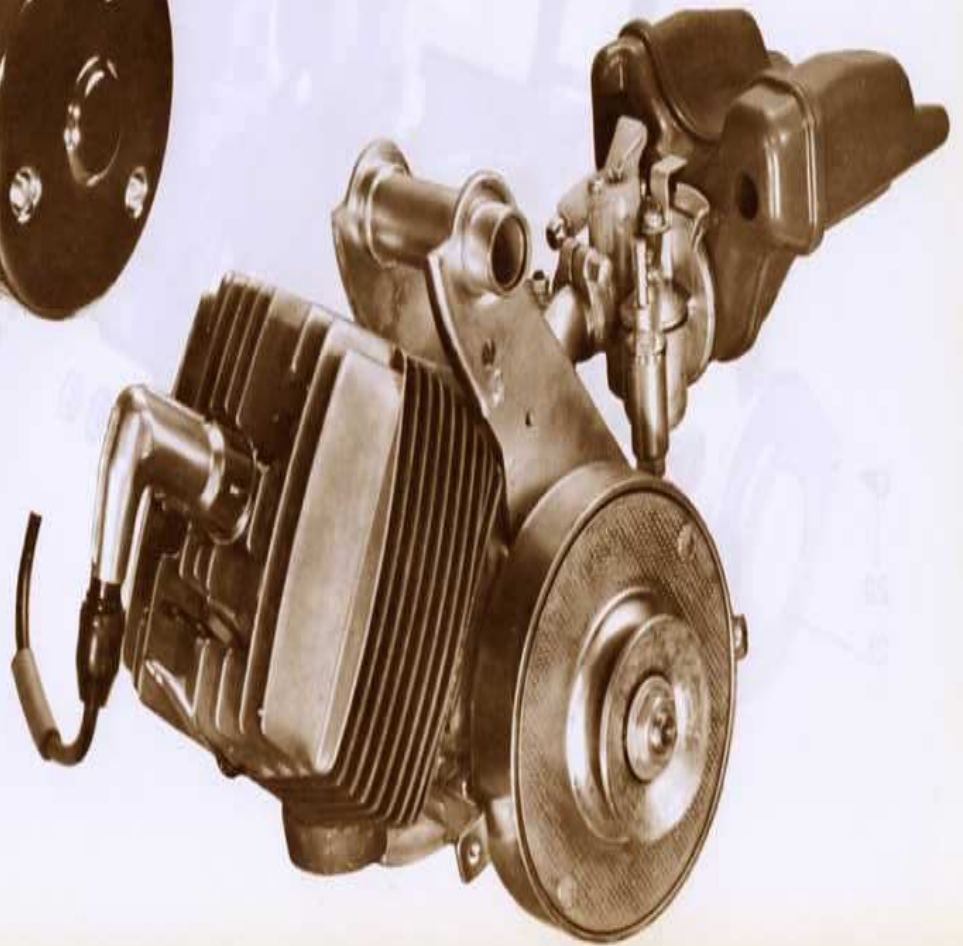
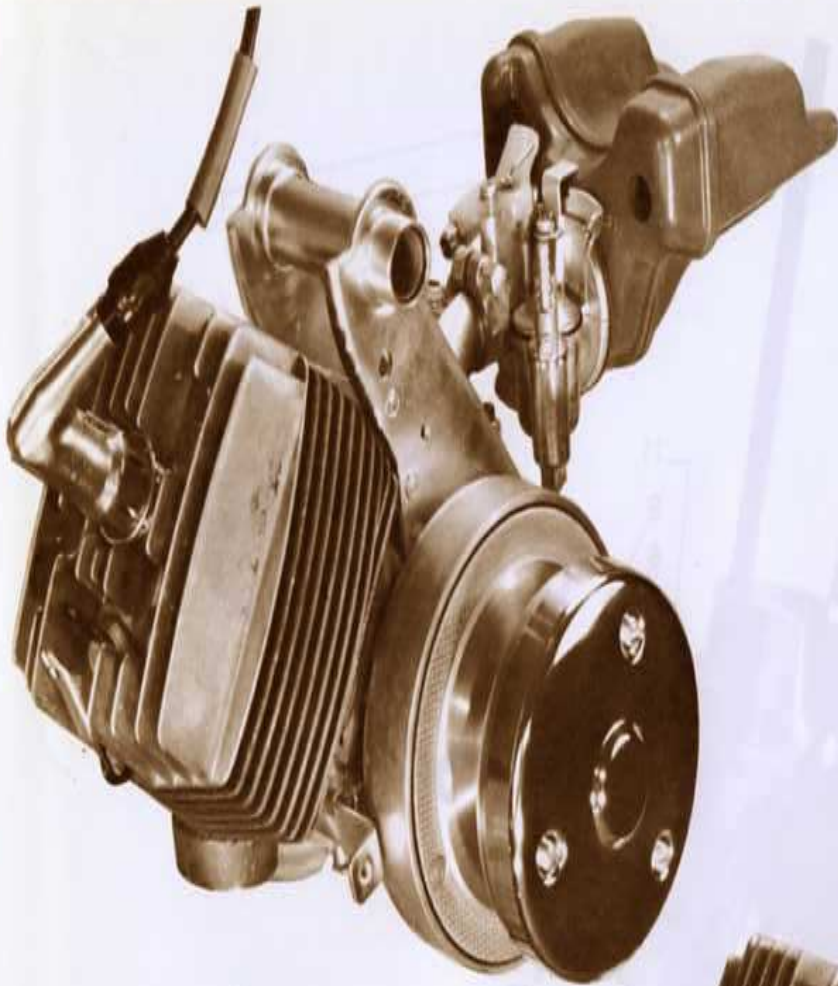
MODELLEN ZONDER ACHTERWIELVERING

103 T

| BLADZIJDE | INHOUD | REPertoire |
|-----------|---|---|
| 5 à 26 | Motorgedeelte | Partie moteur |
| 27 à 60 | Fietsgedeelte type 103S-103LS 103VS-103LVS(NL) | Partie cycle 103S-103LS-103VS 103LVS(NL) |
| 61 à 67 | Fietsgedeelte type 103 T (NL) (speciale delen) | Partie cycle 103 T (NL) (pièces spéciales) |

MOTOR – MOTEUR

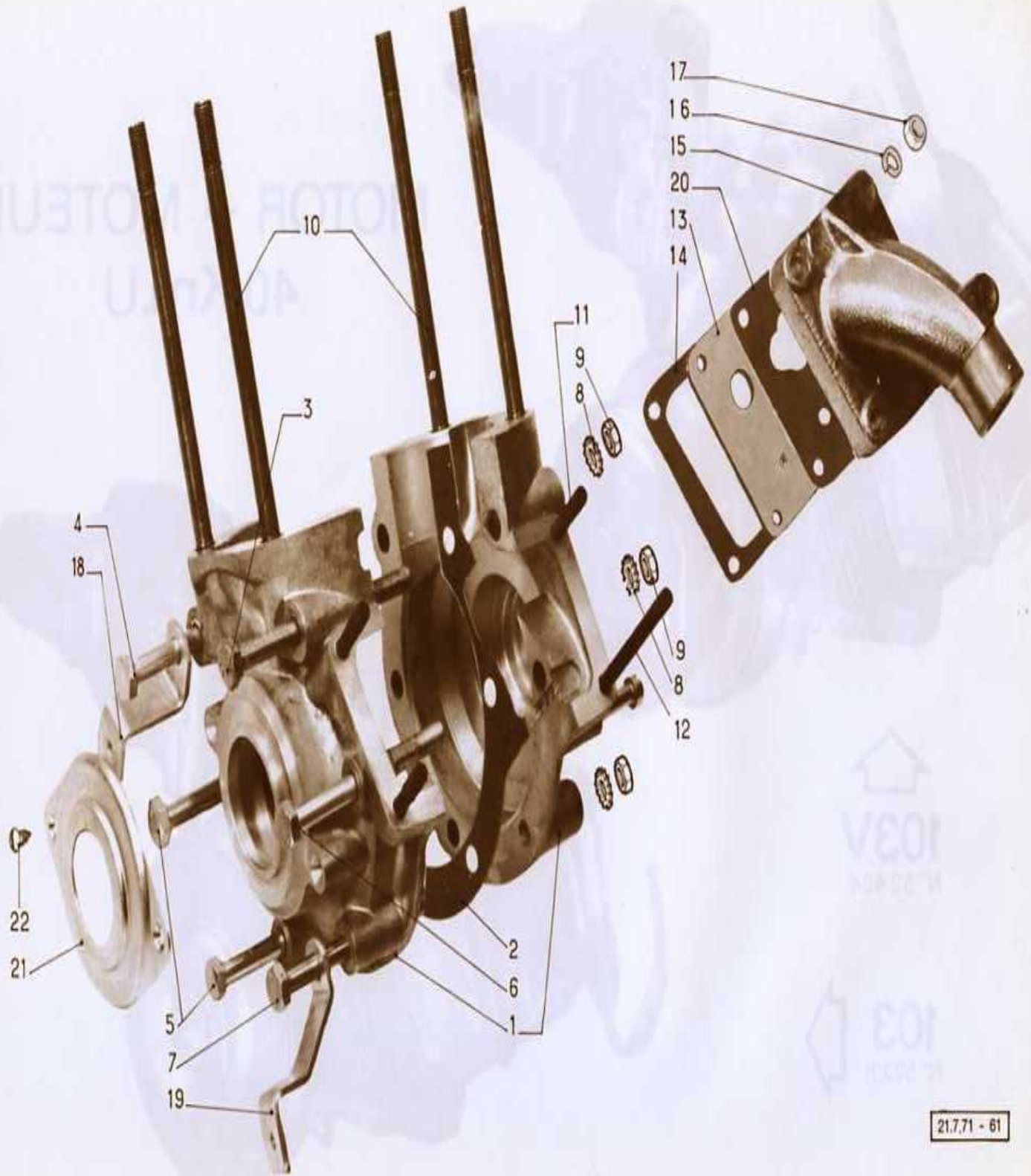
40 Km.U



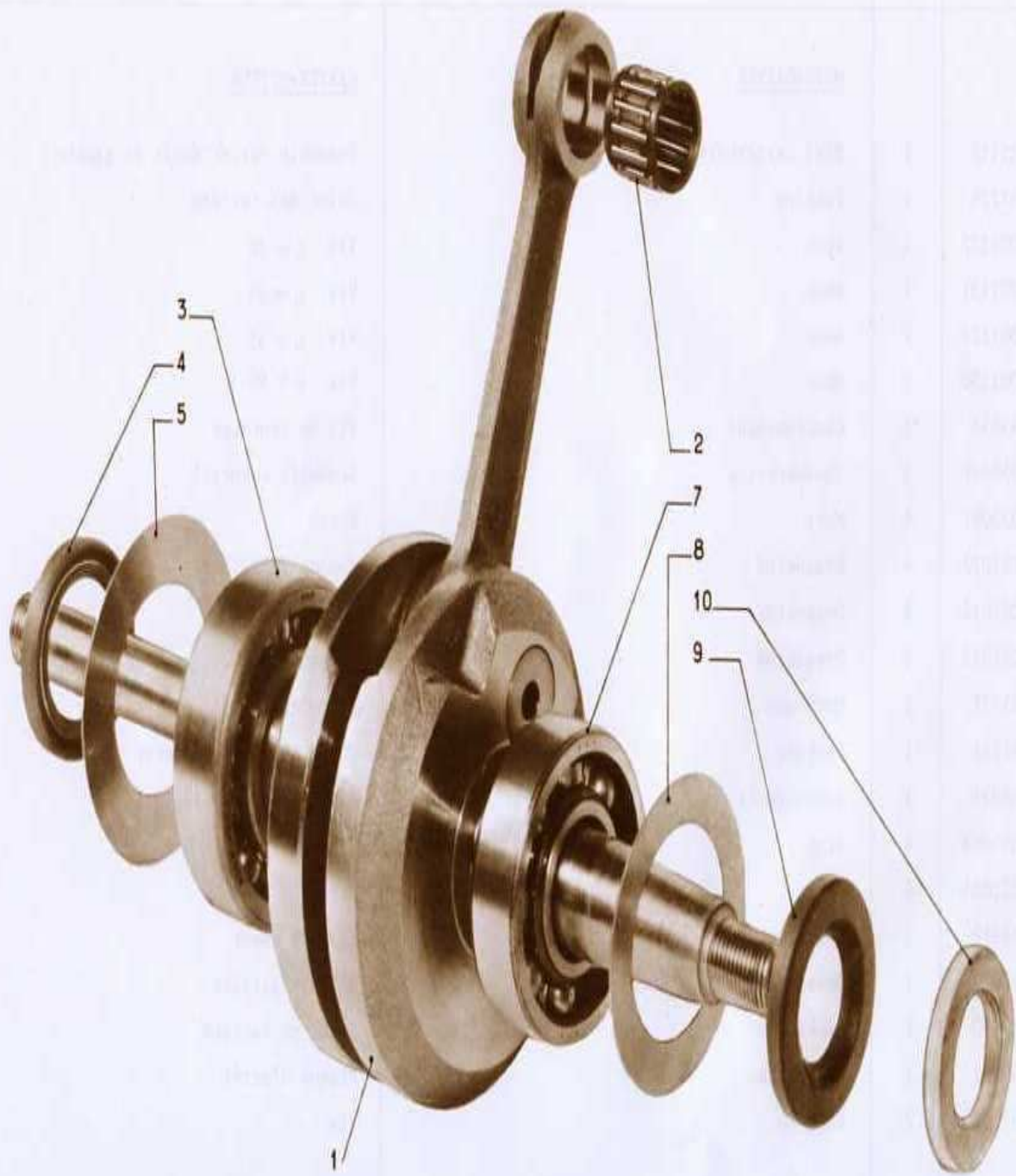
↑
103V
N° 52 484

103 →
N° 52231

103V

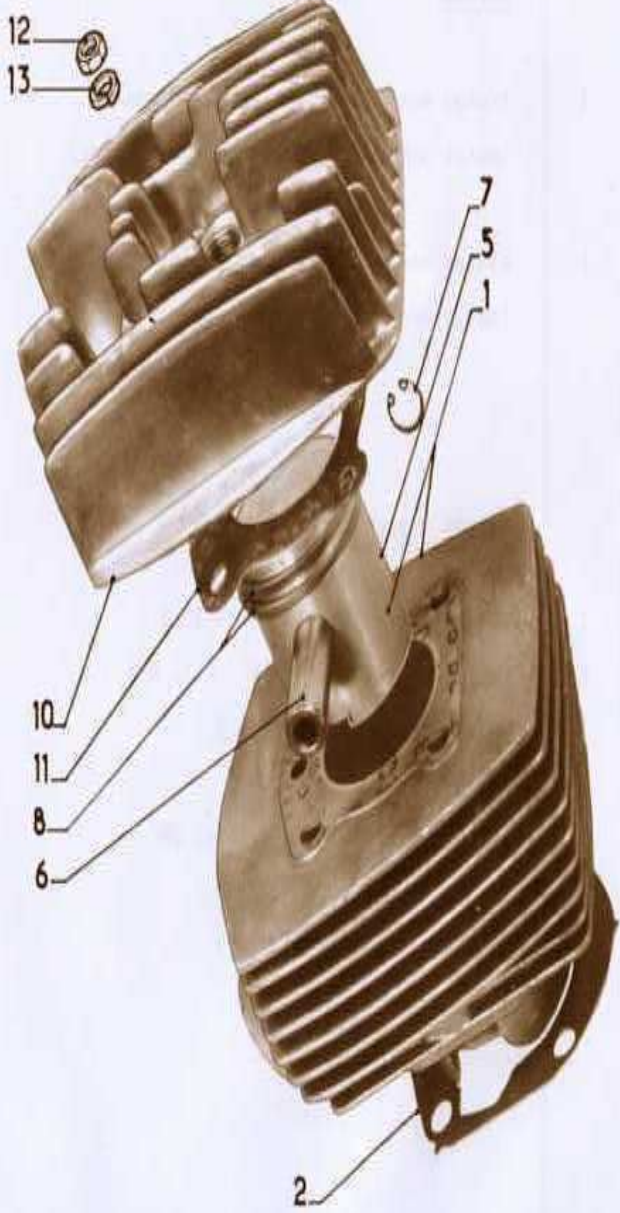
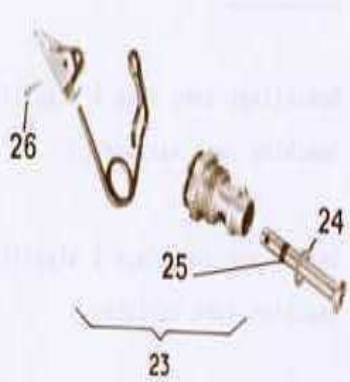


| Afb. no | Onderd. no | Aant. | Omschrijving | Désignation |
|---------|------------|-------|------------------------|---------------------------------|
| | | | <u>MOTORCARTER</u> | <u>CARTER-MOTEUR</u> |
| 1 | 51118 | 1 | Stel carterhelften | Ensemble carter droit et gauche |
| 2 | 47224 | 1 | Pakking | Joint des carters |
| 3 | 001132 | 1 | Bout | Vis L = 70 |
| 4 | 001131 | 1 | Bout | Vis L = 65 |
| 5 | 001122 | 2 | Bout | Vis L = 55 |
| 6 | 001130 | 2 | Bout | Vis L = 60 |
| 7 | 45636 | 1 | Centreerbout | Vis de centrage |
| 8 | 056097 | 3 | Tandveerring | Rondelle éventail |
| 9 | 032087 | 6 | Moer | Ecrou |
| 10 | 027022 | 4 | Draadeind | Goujon 7-97-15 |
| 11 | 027012 | 3 | Draadeind | Goujon 5-19-10 |
| 12 | 027016 | 1 | Draadeind | Goujon 5-45-10 |
| 13 | 51737 | 1 | Membraan | Ensemble clapet |
| 14 | 47241 | 1 | Pakking | Joint clapet sur carter |
| 15 | 48924 | 1 | Aanzuigbuis | Raccord de carburateur |
| 16 | 056058 | 4 | Ring | Rondelle |
| 17 | 032085 | 4 | Moer | Ecrou |
| 18 | 48917 | 1 | Bevestigingslip voor | Support avant |
| 19 | 48918 | 1 | Bevestigingslip achter | Support arrière |
| 20 | 50490 | 1 | Pakking | Joint du raccord |
| 21 | 50602 | 1 | Afdekplaat | Plaque d'arrêt |
| 22 | 016027 | 2 | Bout | Vis |

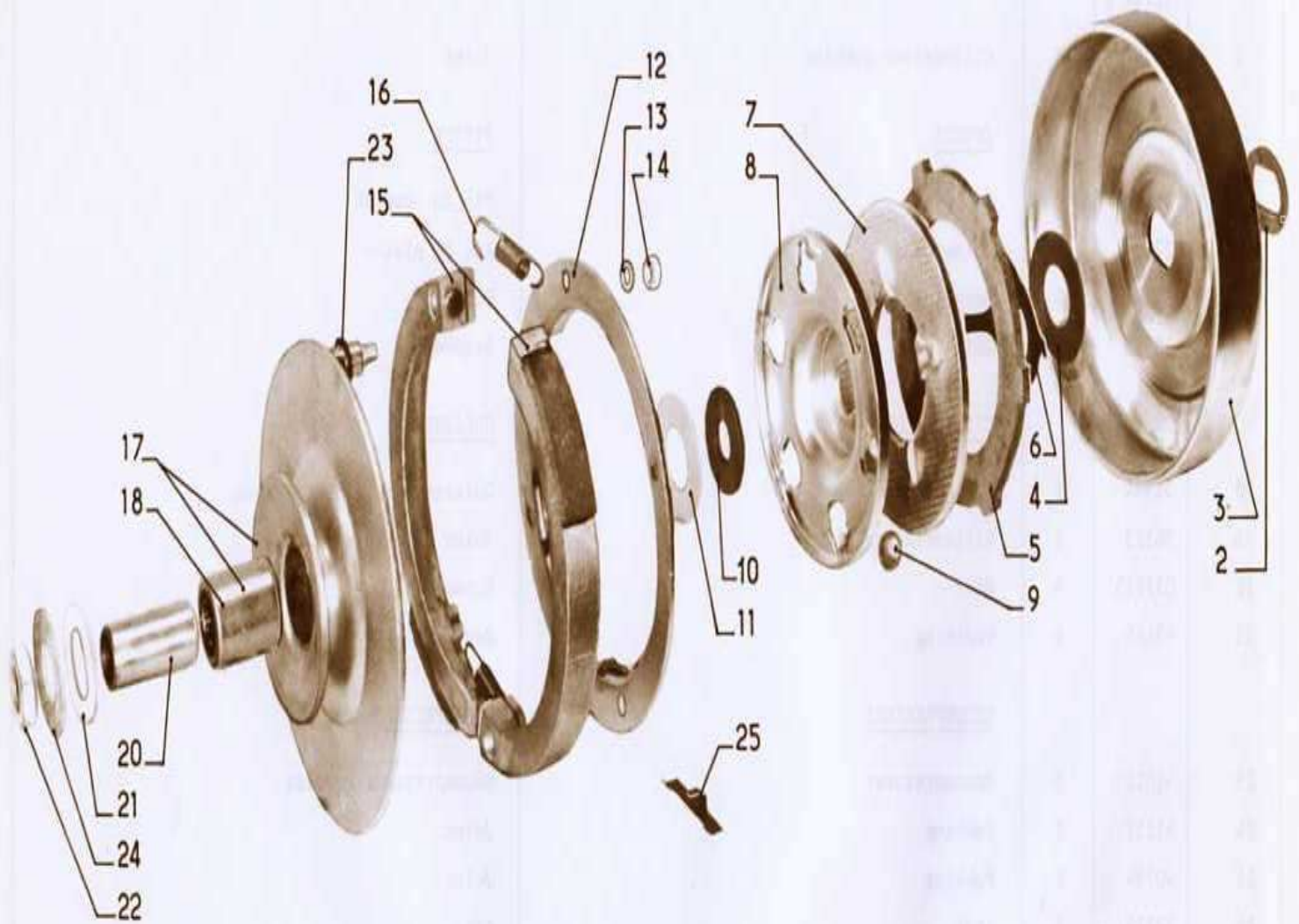


10571-2

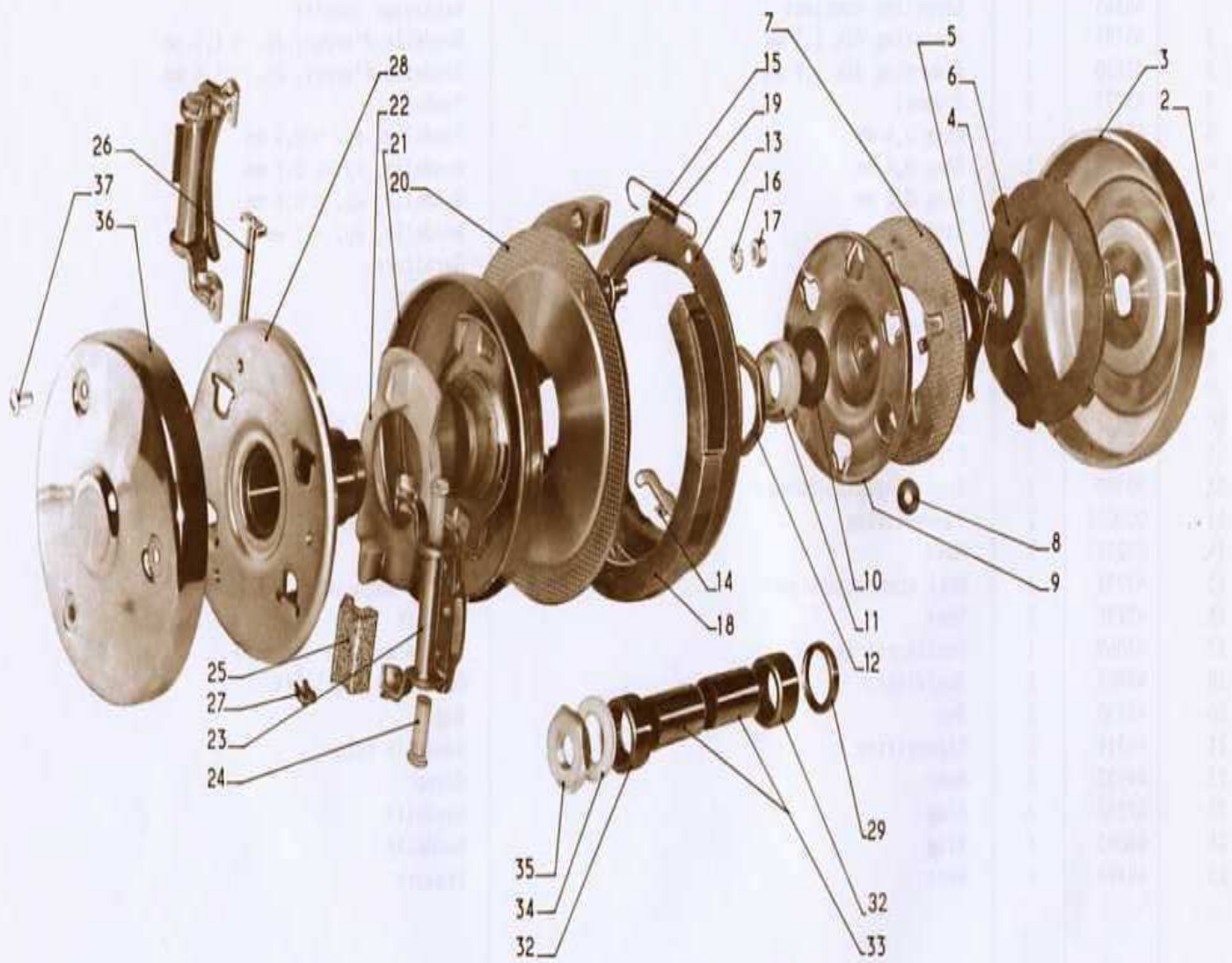
| Afb. no | Onderd. no | Aant. | Omschrijving | Désignation |
|---------|------------|-------|--|--|
| | | | <u>KRUKAS</u> | <u>EMBIELLAGE</u> |
| 1 | 49905 | 1 | Krukas met drijfstang en naaldlager (motor zonder automatische versnelling) | Embiellage avec cage à aiguilles (machine sans variateur) |
| 1 | 49902 | 1 | Krukas met drijfstang en naaldlager (motor met automatische versnelling) | Embiellage avec cage à aiguilles (machine avec variateur) |
| | | | <u>LAGERS - PAKKINGEN</u> | <u>ROULEMENTS - JOINTS</u> |
| 2 | 35104 | 1 | Naaldlager \emptyset 12 x 15 L = 13,5 | Cage à aiguilles \emptyset 12 x 15 long 13,5 |
| 3 | 14403 | 1 | Kogellager 20 x 47 x 14 Cat. D4 | Roulement 20 x 47 x 14 |
| 4 | 37004 | 1 | Oliekeerring 20 x 30 x 4,5 | Joint d'étanchéité 20 x 30 x 4,5 |
| 5 | 37034 | 1 | Ring | Rondelle d'appui |
| 7 | 14292 | 1 | Kogellager 17 x 40 x 12 Cat. D4 | Roulement 17 x 40 x 12 |
| 8 | 37742 | 1 | Ring | Rondelle d'appui |
| 9 | 37616 | 1 | Oliekeerring 16 x 30 x 4,5 | Joint d'étanchéité 16 x 30 x 4,5 |
| 10 | 37615 | 1 | Viltring | Feutre d'étanchéité |



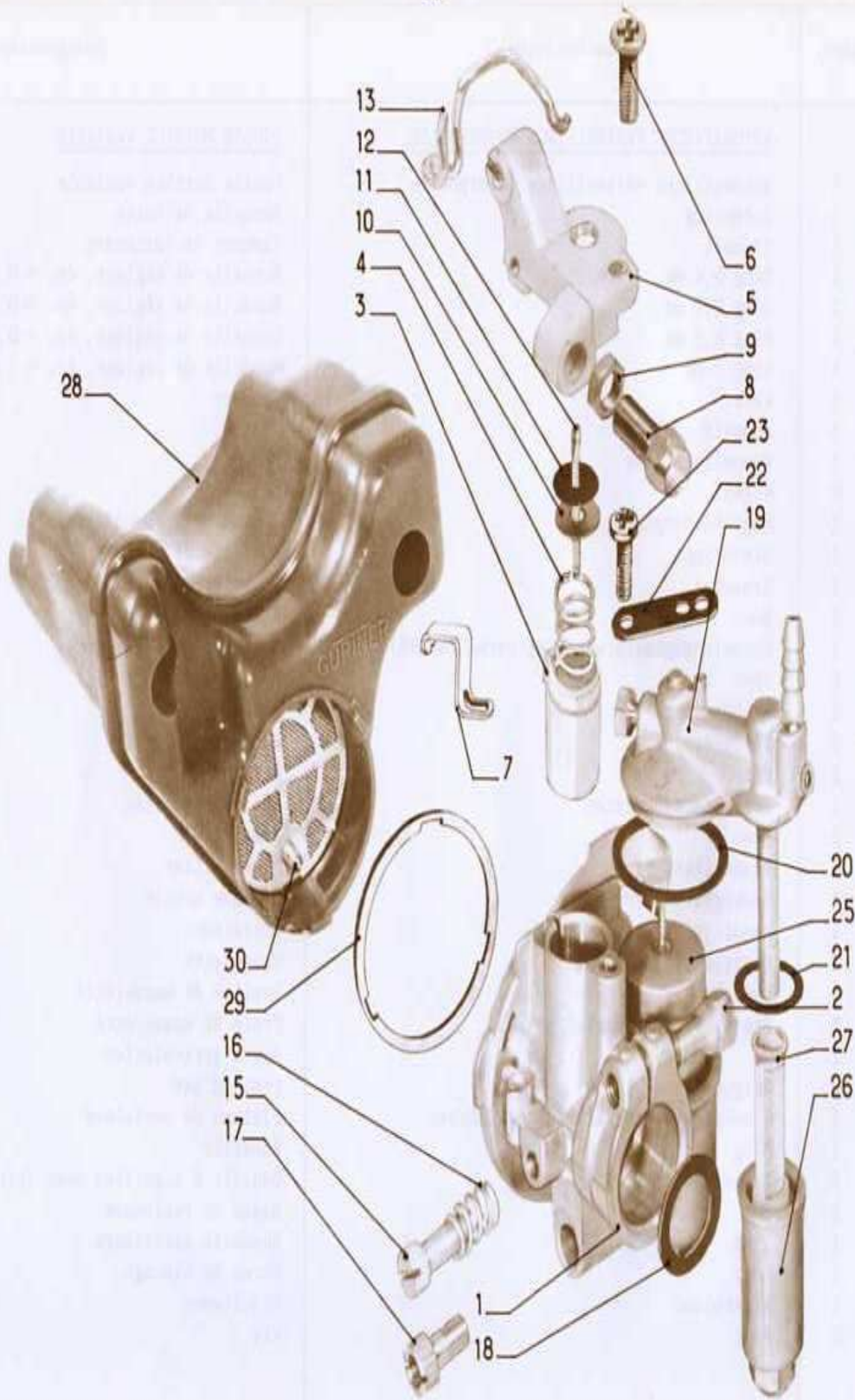
| Afb. no | Onderd. no | Aant. | Omschrijving | Désignation |
|---------|-------------------|-------|--|---|
| | | | <u>CILINDER</u> | <u>CYLINDRE</u> |
| 1 | *47972 36120 E | 1 | Cilinder met zuiger | Cylindre avec piston |
| 2 | 46467 | 1 | Cilindervoetpakking | Joint |
| | | | <u>ZUIGER</u> | <u>PISTON</u> |
| 5 | *36120 E | 1 | Zuiger | Piston complet |
| 6 | 27194 | 1 | Zuigerpen | Axe de piston |
| 7 | 22309 | 2 | Borgring | Circlips |
| 8 | 38315 | 2 | Zuigerveer | Segment |
| | | | <u>CILINDERKOP</u> | <u>CULASSE</u> |
| 10 | 51944 | 1 | Cilinderkop | Culasse avec décompresseur |
| 11 | 36123 | 1 | Cilinderkoppakking | Joint de culasse |
| 12 | 032115 | 4 | Moer | Ecrou |
| 13 | 43465 | 4 | Veerring | Rondelle |
| | | | <u>DECOMPRESSEUR</u> | <u>DECOMPRESSEUR</u> |
| 23 | 51012 | 1 | Decompresseur | Décompresseur complet |
| 24 | 31152 | 1 | Pakking | Joint |
| 25 | 40594 | 1 | Pakking | Joint |
| 26 | 32135 | 1 | Asje | Axe |
| | | | * Zie de tabel voor de groepering van de cilinders en zuigers bladzijde 26 | * Voir tableau d'appariage cylindres et pistons page 26 |



| Afb. no | Onderd. no | Aant. | Omschrijving | Désignation |
|---------|------------|-------|-------------------------------------|---------------------------------------|
| | | | <u>AUTOMATISCHE KOPPELING Ø 120</u> | <u>EMBRAYAGE AUTOMATIQUE A DISQUE</u> |
| | 46245 | 1 | Koppeling compleet | Embrayage complet |
| 2 | 45795 | 1 | Steunring dik 1,5 mm | Rondelle d'appui, ép. = 1,5 mm |
| 2 | 47610 | 1 | Steunring dik 1,8 mm | Rondelle d'appui, ép. = 1,8 mm |
| 3 | 45777 | 1 | Trommel | Tambour |
| 4 | 45818 | 1 | Ring 0,4 mm | Rondelle, ép. = 0,4 mm |
| 4 | 45819 | 1 | Ring 0,6 mm | Rondelle, ép. = 0,6 mm |
| 4 | 45820 | 1 | Ring 0,8 mm | Rondelle, ép. = 0,8 mm |
| 4 | 45821 | 1 | Ring 1 mm | Rondelle, ép. = 1 mm |
| 5 | 42012 | 1 | Koppelingsplaat | Garniture |
| 6 | 45770 | 1 | Veer | Ressort |
| 7 | 45810 | 1 | Koppelingsflens | Flasque |
| 8 | 45771 | 1 | Kogelhouderplaat | Tambour |
| 9 | 42020 | 6 | Kogel | Bille |
| 10 | 45822 | 1 | Steunring | Rondelle de butée |
| 11 | 46712 | 1 | Ciponylring | Rondelle nylon |
| 12 | 50520 | 1 | Koppelingsplaathouder | Coupelle |
| 13 | 056058 | 2 | Tandveerring | Rondelle éventail |
| 14 | 032127 | 2 | Moer | Ecrou |
| 15 | 45791 | 1 | Stel startsegmenten | Jeu de mâchoires |
| 16 | 43286 | 2 | Veer | Ressort |
| 17 | 47069 | 1 | Poelie met lagers | Poulie motrice complète |
| 18 | 49457 | 1 | Naaldlager | Douille à aiguilles |
| 20 | 45750 | 1 | Bus | Bague |
| 21 | 46319 | 1 | Ciponylring | Rondelle nylon |
| 22 | 44922 | 1 | Moer | Ecrou |
| 23 | 47252 | 2 | Ring | Rondelle |
| 24 | 48063 | 1 | Ring | Rondelle |
| 25 | 49898 | 6 | Veer | Ressort |

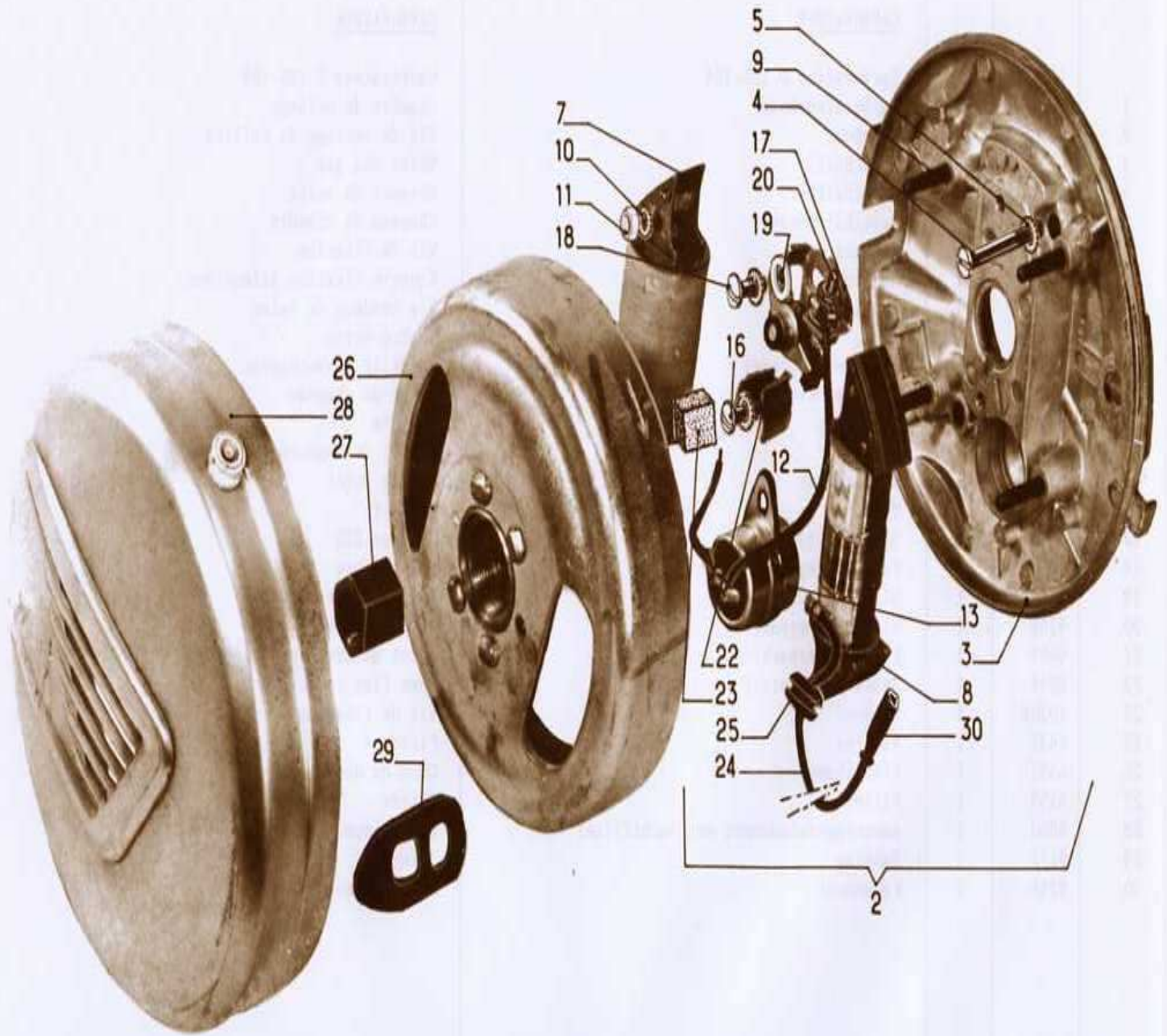


| Afb. no | Onderd. no | Aant. | Omschrijving | Désignation |
|---------|------------|-------|--|-----------------------------------|
| | | | <u>AUTOMATISCHE VERSNELLINGS MOTORPOELIE</u> | <u>POULIE MOTRICE VARIABLE</u> |
| | 52329 | 1 | Automatische versnellings motorpoelie | Poulie motrice variable |
| 2 | 47610 | 1 | Steunring | Rondelle de butée |
| 3 | 45777 | 1 | Trommel | Tambour de lancement |
| 4 | 45818 | 1 | Ring 0,4 mm | Rondelle de réglage, ép. = 0,4 mm |
| 4 | 45819 | 1 | Ring 0,6 mm | Rondelle de réglage, ép. = 0,6 mm |
| 4 | 45820 | 1 | Ring 0,8 mm | Rondelle de réglage, ép. = 0,8 mm |
| 4 | 45821 | 1 | Ring 1 mm | Rondelle de réglage, ép. = 1 mm |
| 5 | 45770 | 1 | Veer | Ressort |
| 6 | 42012 | 1 | Koppelingsplaat | Disque |
| 7 | 45810 | 1 | Koppelingsflens | Flasque |
| 8 | 42020 | 6 | Kogel | Bille |
| 9 | 45771 | 1 | Kogelhouderplaat | Tambour plateau d'appui |
| 10 | 45822 | 1 | Steunring | Rondelle de butée |
| 11 | 49815 | 1 | Kraagbus | Rondelle de butée |
| 12 | 48615 | 1 | Moer | Ecrou de blocage |
| 13 | 50520 | 1 | Koppelingsplaathouder met veren (49898) | Coupelle avec ressorts |
| 14 | 49898 | 6 | Veer | Ressort |
| 15 | 47252 | 2 | Rubber ring | Rondelle |
| 16 | 056058 | 2 | Tandveerring | Rondelle éventail |
| 17 | 032127 | 2 | Moer | Ecrou |
| 18 | 45791 | 1 | Stel startsegmenten | Jeu de mâchoires |
| 19 | 43286 | 2 | Veer | Ressort |
| 20 | 48613 | 1 | Vaste flens | Flasque fixe |
| 21 | 48983 | 1 | Beweegbare flens | Flasque mobile |
| 22 | 48611 | 1 | Aandrijver | Entraineur |
| 23 | 53063 | 2 | Centrifugaal gewicht | Masselotte |
| 24 | 48680 | 4 | Lagerbus | Douille de masselotte |
| 25 | 53052 | 2 | Rem voor centrifugaal gewicht | Frein de masselotte |
| 26 | 48696 | 2 | As | Axe d'articulation |
| 27 | 48699 | 2 | Borgveer | Frein d'axe |
| 28 | 50530 | 1 | Grondplaat (centrifugaal gewichten) | Plateau de variateur |
| 29 | 49638 | 1 | Ring | Rondelle |
| 32 | 51893 | 2 | Naaldlager met oliekeerring | Douille à aiguilles avec joint |
| 33 | 45750 | 2 | Bus | Bague de roulement |
| 34 | 49816 | 1 | Ring | Rondelle extérieure |
| 35 | 49812 | 1 | Moer | Ecrou de blocage |
| 36 | 48985 | 1 | Afdekplaat | Enjoliveur |
| 37 | 007013 | 3 | Bout | Vis |

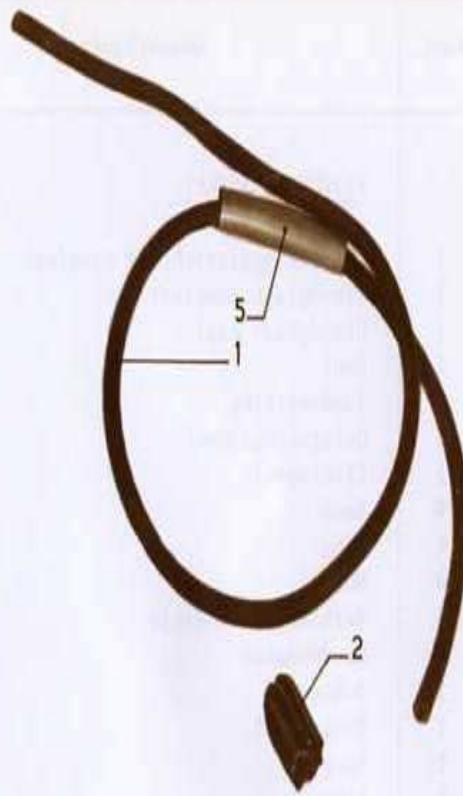
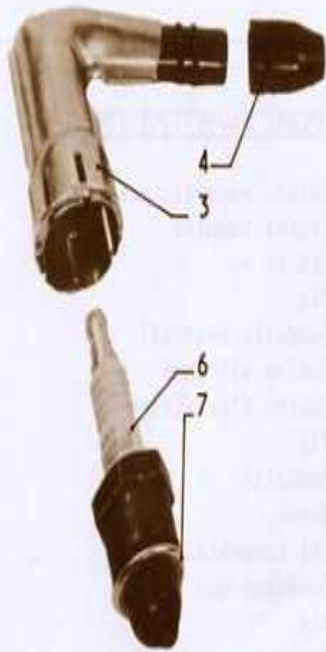


3.3.72-1

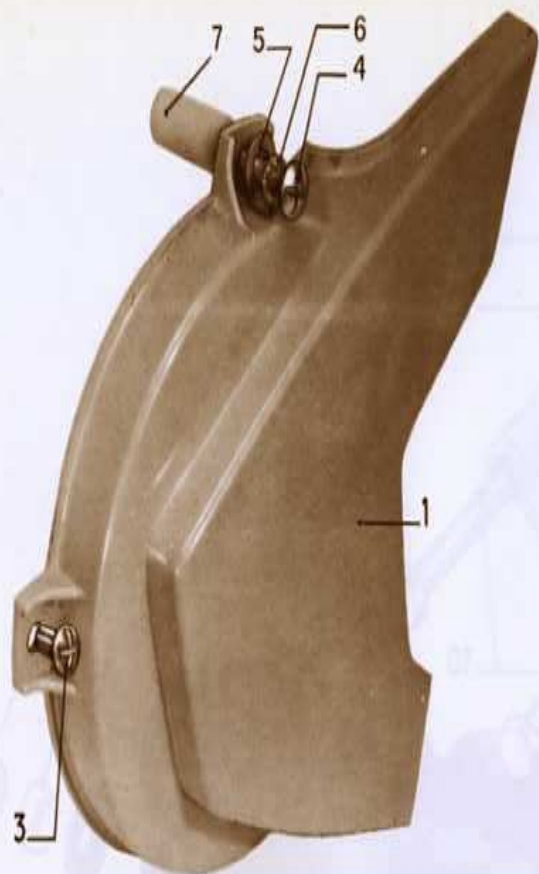
| Afb. no | Onderd. no | Aant. | Omschrijving | Désignation |
|---------|------------|-------|-------------------------------------|------------------------------|
| | | | <u>CARBURATEUR</u> | <u>CARBURATEUR</u> |
| | 48929 | 1 | Carburateur D 12G-724 | Carburateur D 12G-724 |
| 1 | 7673 | 1 | Carburateurhuis | Chambre de mélange |
| 2 | 6171 | 1 | Klembout | Vis de serrage du collier |
| 3 | 4649-12 | 1 | Gasschuif | Volet des gaz |
| 4 | 3771 | 1 | Gasschuifveer | Ressort du volet |
| 5 | 9862 | 1 | Gasschuifdeksel | Chapeau de chambre |
| 6 | 10218 | 1 | Schroef | Vis de fixation |
| 7 | 9939 | 1 | Haakbeugel | Equerre fixation silencieux |
| 8 | 1510 | 1 | Kabelsteller | Vis tendeur de gaine |
| 9 | 1511 | 1 | Moer | Contre-écrou |
| 10 | 8947 | 1 | Ring onder deksel | Rondelle sous-chapeau |
| 11 | 9394 | 1 | Dekselpakking | Joint de chapeau |
| 12 | 9393 | 1 | Trekstang | Tirette |
| 13 | 9391 | 1 | Hefboom | Levier de commande |
| 15 | 6546 G | 1 | Stelschroef | Vis de butée |
| 16 | 5072 | 1 | Veer | Ressort |
| 17 | 5012 | 1 | Sproeier 270 | Gicleur 270 |
| 18 | 3876 B | 1 | Pakkingring | Joint fibre |
| 19 | 6591 | 1 | Vlotterkamerdeksel | Couvercle de cuve |
| 20 | 9348 | 1 | Vlotterkamerpakking | Joint de cuve |
| 21 | 6687 | 1 | Filterkamerpakking | Joint de cuve de décantation |
| 22 | 8048 | 1 | Bevestigingsstrip | Lame fixe couvercle |
| 23 | 10306 | 1 | Schroef | Vis de fixation |
| 25 | 6437 | 1 | Vlotter | Flotteur |
| 26 | 6585 | 1 | Filterkamer | Cuve de décantation |
| 27 | 4159 | 1 | Filter | Filtre |
| 28 | 9860 | 1 | Aanzuiggeruisdemper met luchtfilter | Silencieux avec filtre |
| 29 | 9672 | 1 | Pakking | Joint |
| 30 | 9286 | 1 | Façonbout | Vis épaulée |



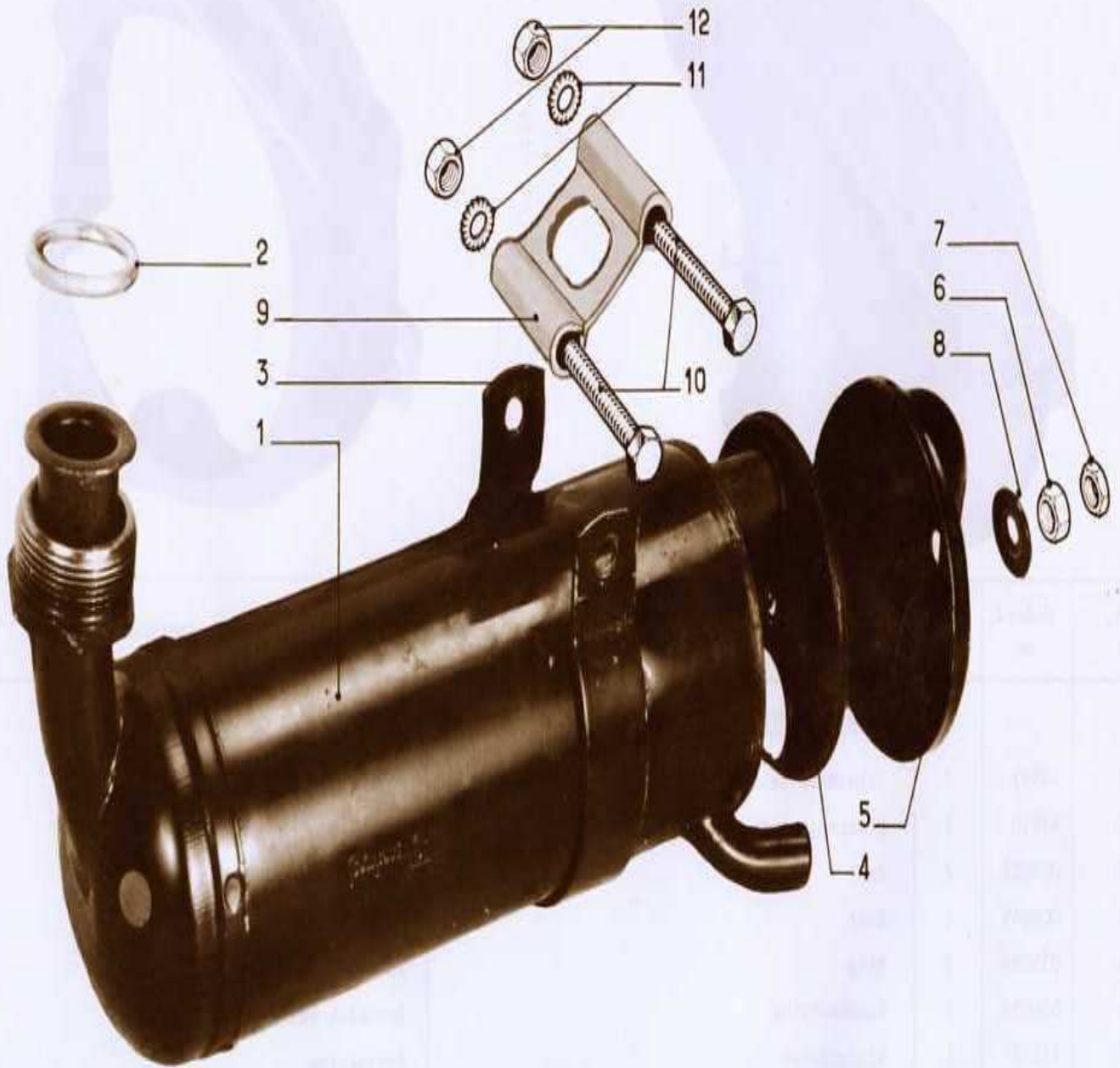
| Afb. no | Onderd. no | Aant. | Omschrijving | Désignation |
|---------|------------|-------|--------------------------------|----------------------------------|
| | | | <u>VLIEGWIELMAGNEET</u> | <u>VOLANT MAGNETIQUE PEUGEOT</u> |
| | 48569 | 1 | Ontstekingsinrichting compleet | Volant magnétique complet |
| 2 | 45046 | 1 | Grondplaat compleet | Stator complet |
| 3 | 47108 | 1 | Grondplaat kaal | Stator nu |
| 4 | 007018 | 2 | Bout | Vis |
| 5 | 056058 | 2 | Tandveerring | Rondelle éventail |
| 7 | 46353 B | 1 | Ontstekingsspoel | Bobine allumage |
| 8 | 35487 E | 1 | Lichtspoel | Bobine d'éclairage |
| 9 | 50780 | 4 | Bout | Vis |
| 10 | 056099 | 4 | Ring | Rondelle |
| 11 | 032086 | 4 | Moer | Ecrou |
| 12 | 48688 | 1 | Verbindingskabeltje | Fil connexion |
| 13 | 46617 | 1 | Condensator | Condensateur |
| 16 | 006001 | 1 | Schroef | Vis |
| 17 | 34931 E | 1 | Contactset | Rupteur |
| 18 | 006001 | 1 | Bout | Vis avec rondelle éventail |
| 19 | 053076 | 1 | Ring | Rondelle plate |
| 20 | 1744 | 1 | Aansluitklem | Borne complète |
| | 056099 | 1 | Tandveerring | Rondelle éventail |
| 22 | 44041 | 1 | Smeervilthouder | Support de graisseur |
| 23 | 31567 | 1 | Smeervilt | Feutre graisseur |
| 24 | 45047 | 1 | Lichtkabel | Fil d'éclairage |
| 25 | 48392 | 1 | Doorvoertule | Passe-fil |
| 26 | 48545 | 1 | Vliegwiel | Rotor |
| 27 | 46768 | 1 | Moer | Ecrou |
| 28 | 48911 | 1 | Vliegwieldeksel | Couvercle |
| 29 | 38485 | 2 | Bevestigingsstrip | Bride |
| 30 | 143 | 1 | Contrasteker | Fiche de raccordement |



| Afb. no | Onderd. no | Aant. | Omschrijving | Désignation |
|---------|------------|-------|--------------------------|----------------------------------|
| | | | <u>BOUGIE-KABEL</u> | <u>FIL DE BOUGIE</u> |
| 1 | 36198 | 1 | Bougie-kabel (per meter) | Fil de bougie (se vend au mètre) |
| 2 | 35478 | 1 | Doorvoertule | Passe-fil |
| 3 | 40434 | 1 | Ontstoringskap | Antiparasite |
| 4 | 48690 | 1 | Afdicht rubber | Capuchon protecteur |
| 5 | 51287 | 1 | Isolatiemof | Gaine protectrice |
| | | | <u>BOUGIE</u> | <u>BOUGIE</u> |
| 6 | 1003 H | 1 | Bougie | Bougie |
| 7 | 1010 | 1 | Bougiepakkingring | Joint |

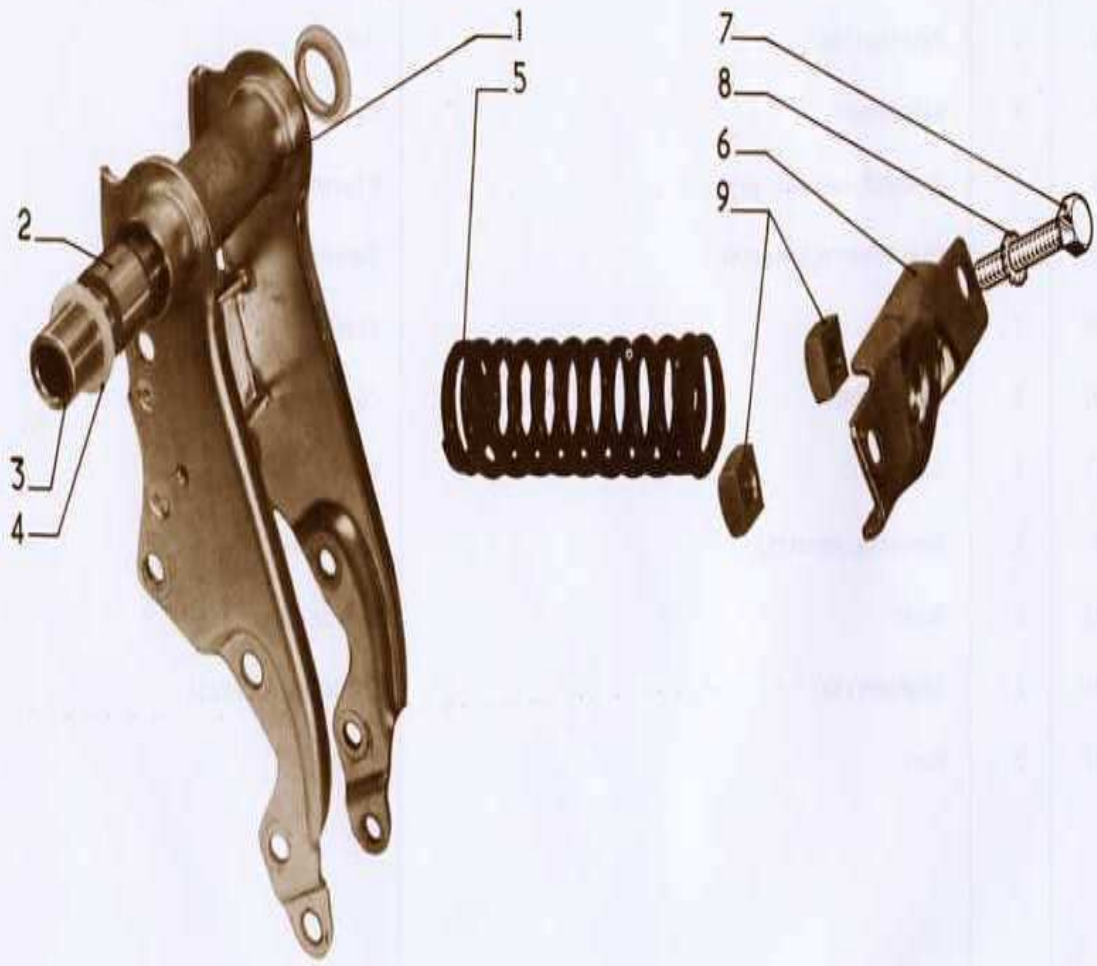


| Afb. no | Onderd. no | Aant. | Omschrijving | Désignation |
|---------|------------|-------|---|-------------------------------|
| | | | <u>SCHERMKAPKOPPELING</u> | <u>PROTECTEUR DE COURROIE</u> |
| 1 | 48982 | 1 | Schermkap (zonder automatische versnelling) | Protecteur (sans variateur) |
| 2 | 48910 | 1 | Schermkap (met automatische versnelling) | Protecteur (avec variateur) |
| 3 | 008025 | 2 | Bout | Vis Ø 5 L = 10 |
| 4 | 008049 | 1 | Bout | Vis Ø 5 L = 35 |
| 5 | 053086 | 3 | Ring | Rondelle |
| 6 | 056058 | 3 | Tandveerring | Rondelle éventail |
| 7 | 51277 | 1 | Afstandsbus | Entretoise |



29.272-2

| Afb. no | Onderd. no | Aant. | Omschrijving | Désignation |
|------------|---------------|-------|----------------------|--------------------|
| | | | <u>KNALDEMPER</u> | <u>ECHAPPEMENT</u> |
| 1 | 51946 | 1 | Knaldemper | Pot d'échappement |
| 2 | 39240 | 1 | Pakkingring | Joint |
| 3 | 44336 | 1 | Klembeugel | Collier |
| 4 | 49912 | 1 | Binnenflens met pijp | Flasque intérieur |
| 5 | 49795 | 1 | Knaldemperachterstuk | Couvercle arrière |
| 6 | 032087 | 1 | Moer | Ecrou |
| 7 | 039001 | 1 | Contramoeer | Contre-écrou |
| 8 | 053071 | 1 | Ring | Rondelle plate |
| 9 | 46380 | 1 | Bevestigingsstrip | Biellette |
| 10 | 001122 | 2 | Bout | Vis de fixation |
| 11 | 056097 | 2 | Tandveerring | Rondelle éventail |
| 12 | 032087 | 2 | Moer | Ecrou |



| Afb. no | Onderd. no | Aant. | Omschrijving | Désignation |
|---------|------------|-------|--------------------------------|-------------------------------|
| | | | <u>MOTORBEVESTIGINGSDELEN</u> | <u>PIECES FIXATION MOTEUR</u> |
| 1 | 51271 | 1 | Motorophanging met lagerbussen | Support moteur avec bagues |
| 2 | 51221 | 2 | Lagerbus | Bague |
| 3 | 51220 | 1 | Afstandbusje | Entretoise |
| 4 | 51223 | 2 | Ring | Rondelle |
| 5 | 48890 | 1 | Veer | Ressort de tension |
| 6 | 51367 | 1 | Veersteunplaat | Plaque d'appui ressort |
| 7 | 001136 | 2 | Bout | Vis |
| 8 | 056091 | 2 | Tandveerring | Rondelle éventail |
| 9 | 041003 | 2 | Moer | Ecou |

GROEPERING CILINDERS EN ZUIGERS SPELING
TUSSEN ZUIGER EN CILINDER 0,03 MM

Tabel van bij elkaar behorende cilinders en zuigers. De groeperingsletter is ingeslagen in het vlak van de cilinderkoppakking by de cilinder. Op de zuiger is de letter in de bolle bovenkant geslagen.

| CILINDER | | ZUIGER | |
|-------------------|-----------------|-------------------|----------|
| groeperingsletter | diameter boring | groeperingsletter | diameter |
| A | 39.91 | A | 39.88 |
| B | 39.92 | B | 39.89 |
| C | 39.93 | C | 39.90 |
| D | 39.94 | D | 39.91 |
| E | 39.95 | E | 39.92 |
| F | 39.96 | F | 39.93 |
| G | 39.97 | G | 39.94 |
| H | 39.98 | H | 39.95 |
| I | 39.99 | I | 39.96 |

APPARIAGE CYLINDRES ET PISTONS
JEU 0,03

Tableau de correspondance. La lettre repère du cylindre est frappée sur le plan de joint de culasse et celle du piston sur la partie bombée supérieure.

| CYLINDRES | | PISTONS | |
|---------------|------------------|---------------|----------|
| lettre repère | diamètre alésage | lettre repère | diamètre |
| A | 39.91 | A | 39.88 |
| B | 39.92 | B | 39.89 |
| C | 39.93 | C | 39.90 |
| D | 39.94 | D | 39.91 |
| E | 39.95 | E | 39.92 |
| F | 39.96 | F | 39.93 |
| G | 39.97 | G | 39.94 |
| H | 39.98 | H | 39.95 |
| I | 39.99 | I | 39.96 |



FIETSGEDEELTE
PARTIE CYCLE

103 S
103 LS

103 VS
103 LVS

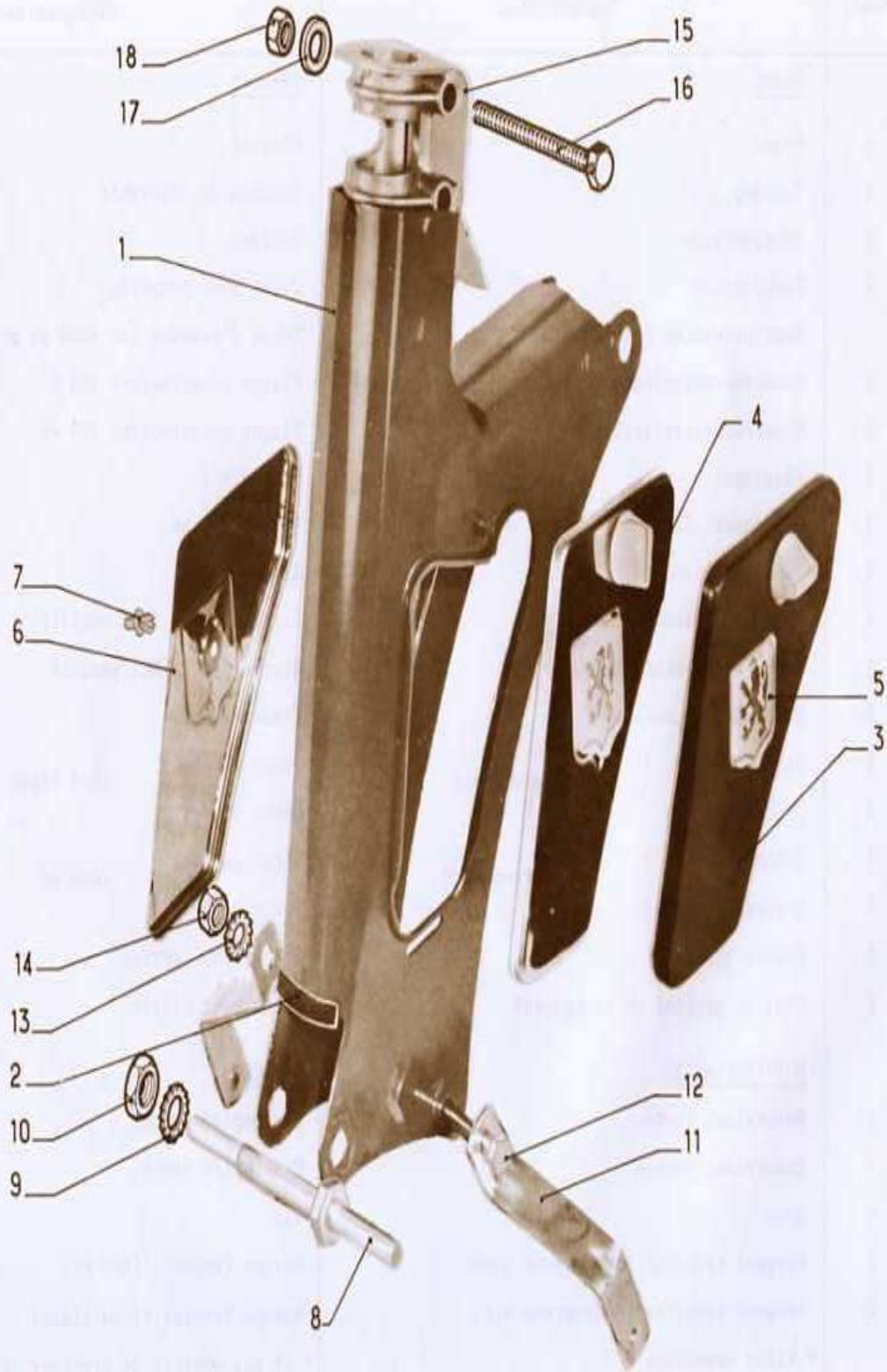


103 S
103 LS
103 V S

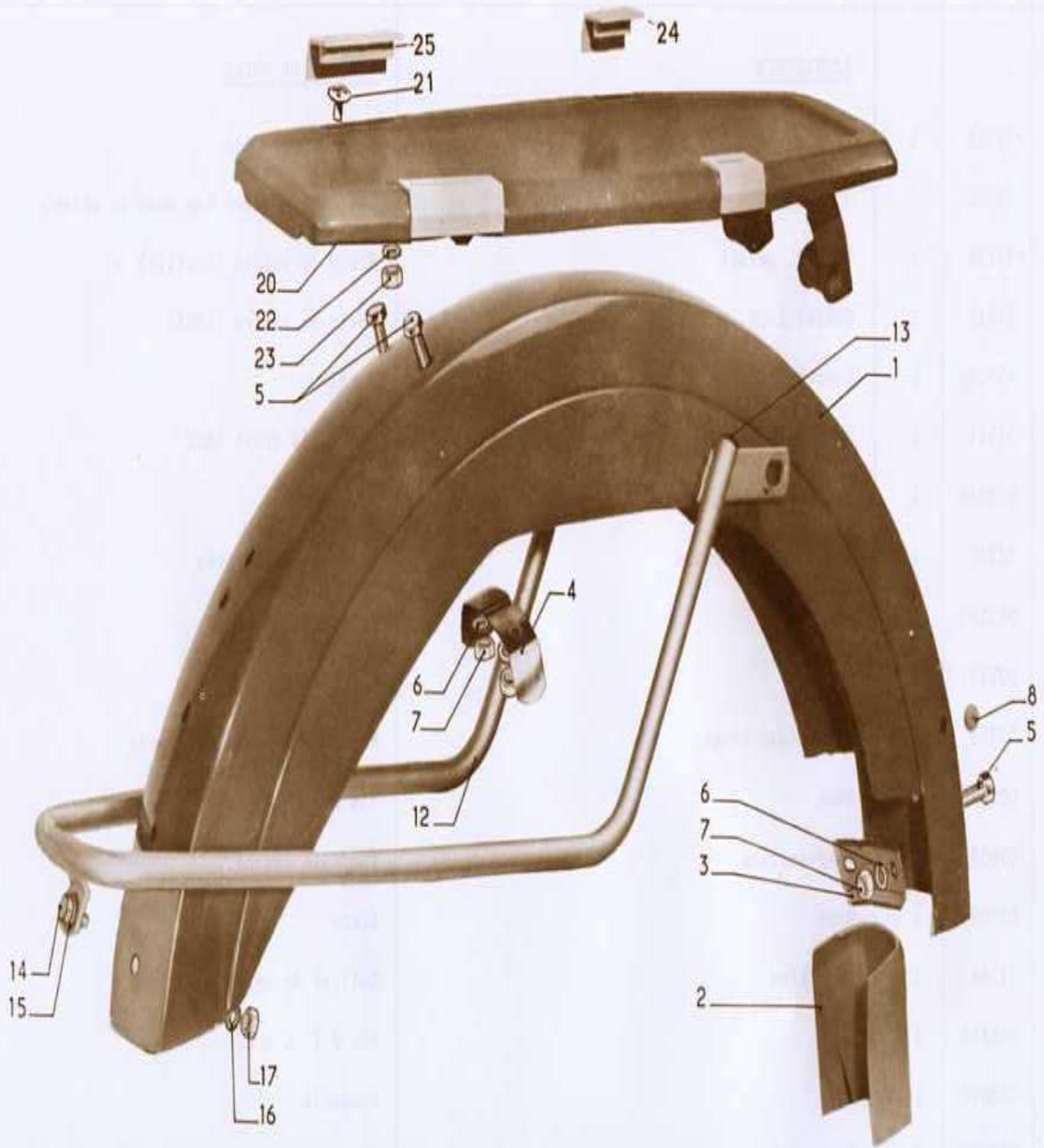
103 S
103 LS

FIETSGEDEDELTE
PARTIE CYCLE

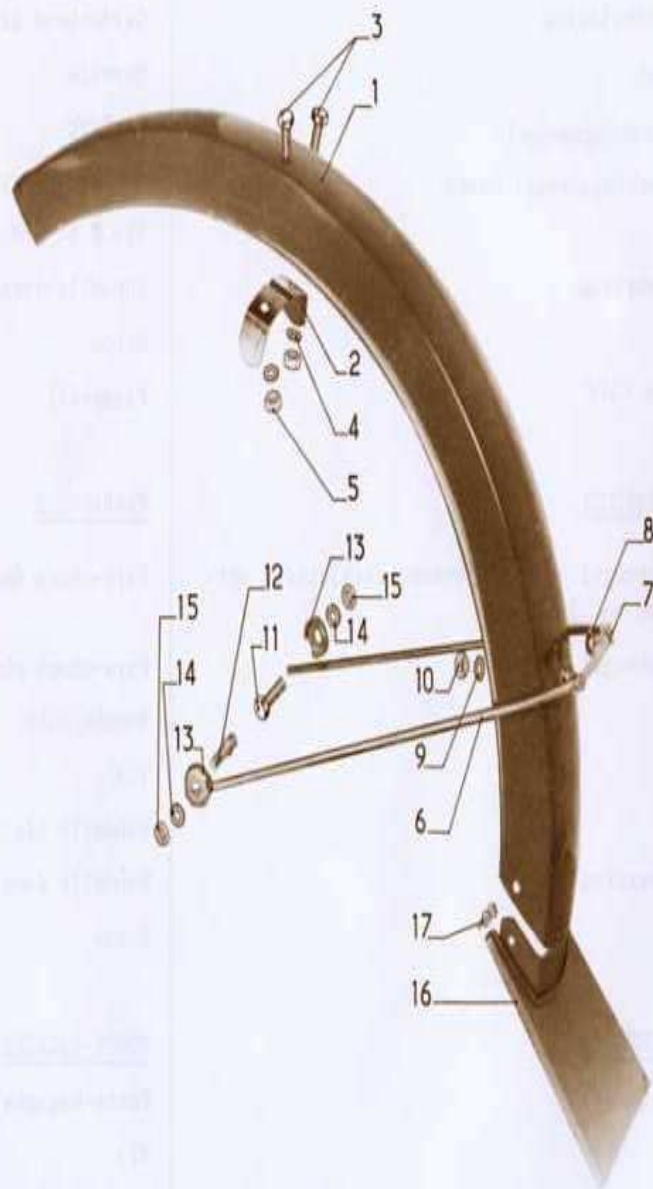
| Afb. no | Onderd. no | Aant. | Omschrijving | Désignation |
|---------|------------|-------|------------------------------------|---|
| | | | <u>FRAME</u> | <u>CHASSIS</u> |
| 1 | *51601 | 1 | Frame | Chassis |
| 2 | 52321 | 1 | Tankdop | Bouchon de réservoir |
| 3 | 46400 | 1 | Benzinekraan | Robinet |
| 4 | 46635-36 | 1 | Pakkingring | Joint avec coupelle |
| 5 | 1163 | | Benzineleiding (per meter) | Tuyau d'essence (se vend au mètre) |
| 6 | 51442 | 1 | Constructeursplaatje 103S | Plaque constructeur 103 S |
| 6 | 51443 | 1 | Constructeursplaatje 103 VS | Plaque constructeur 103 VS |
| 7 | 017001 | 2 | Slagnagel | Fausse vis |
| 8 | 51605 | 1 | Tankpaneel links | Elytre gauche |
| 9 | 51606 | 1 | Tankpaneel rechts | Elytre droit |
| 10 | 51380 | 1 | Tankpaneel links "INOX" | Elytre gauche INOX émaillé |
| 11 | 51381 | 1 | Tankpaneel rechts "INOX" | Elytre droit INOX émaillé |
| 12 | 072018 | 4 | Klinknagel kunststof | Plasti-rivet |
| 13 | 51354 | 1 | Sticker links) ondergrond wit | Décor gauche) fond blanc |
| 14 | 51355 | 1 | Sticker rechts) | Décor droit) |
| 15 | 52156 | 1 | Sticker links) ondergrond goud | Décor gauche) fond or |
| 16 | 52157 | 1 | Sticker rechts) | Décor droit) |
| 17 | 51383 | 1 | Midden sierlijst | Enjoliveur central |
| 18 | 51453 | 2 | Plastic profiel om tankpaneel | Joint pour élytre |
| | | | <u>MOTORBEPLATING</u> | <u>CAPOTAGES</u> |
| 20 | *51623 | 1 | Motorplaat links | Marchepied gauche |
| 21 | *51624 | 1 | Motorplaat rechts | Marchepied droit |
| 22 | 008026 | 4 | Bout | Vis |
| 23 | 51631 | 2 | Peugeot transfer (ondergrond goud) | Marque Peugeot (fond or) |
| | 52182 | 2 | Peugeot transfer (ondergrond wit) | Marque Peugeot (fond blanc) |
| | | | * Kleur vermelden | * Ne pas omettre de préciser le coloris |



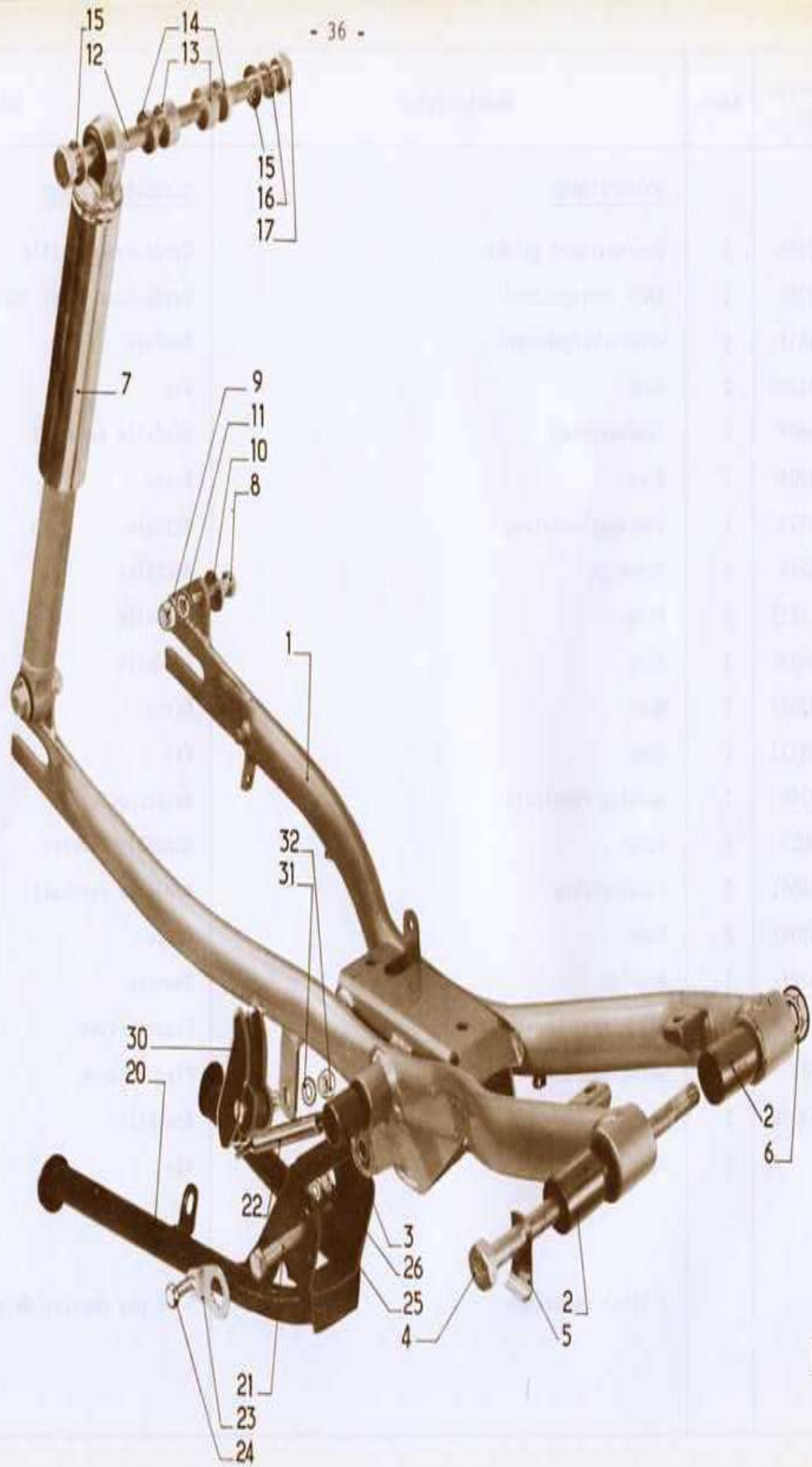
| Afb. no | Onderd. no | Aant. | Omschrijving | Désignation |
|---------|------------|-------|---------------------------|---|
| | | | <u>ZADELSTEUN</u> | <u>SUPPORT DE SELLE</u> |
| 1 | *51352 | 1 | Zadelsteun | Support de selle |
| 2 | 31662 | | Plastic strip (per meter) | Galon protecteur (se vend au mètre) |
| 3 | *51638 | 1 | Deksel, gelakt | Porte de coffre (émaillé) |
| 4 | 51611 | 1 | Deksel INOX | Porte de coffre (INOX) |
| 5 | 49408 | 2 | Embleem | Ecusson |
| 6 | 51511 | 1 | Plaat rechts INOX | Couvercle droit INOX |
| 7 | 072018 | 1 | Klinknagel kunststof | Plasti-rivet |
| 8 | 51317 | 1 | Pen voor motorplaat | Support marchepieds |
| 9 | 053105 | 1 | Ring | Rondelle |
| 10 | 032131 | 1 | Moer | Ecrou |
| 11 | 51353 | 2 | Motorplaat beugel | Patte latérale marchepieds |
| 12 | 001126 | 1 | Bout | Vis Ø 7 L = 65 |
| 13 | 056091 | 1 | Tandveerring | Rondelle éventail |
| 14 | 032094 | 1 | Moer | Ecrou |
| 15 | 51368 | 1 | Zadelklem | Collier de selle |
| 16 | 001245 | 2 | Bout | Vis Ø 7 L = 60 |
| 17 | 053091 | 2 | Ring | Rondelle |
| 18 | 032094 | 2 | Moer | Ecrou |
| | | | * Kleur vermelden | * Ne pas omettre de préciser le coloris |



| Afb. no | Onderd. no | Aant. | Omschrijving | Désignation |
|---------|------------|-------|---|---|
| | | | <u>ACHTERBEPLATING</u> | <u>GARDE-BOUE ARRIERE</u> |
| 1 | *52883 | 1 | Achterbeplating | Garde-boue arrière |
| 2 | 48591 | 1 | Spatlap | Bavette |
| 3 | 51452 | 1 | Versterkingsbeugel | Renfort |
| 4 | 51451 | 1 | Versterkingsbeugel boven | Renfort supérieur |
| 5 | 001105 | 4 | Bout | Vis Ø 6 L = 12 |
| 6 | 056097 | 4 | Tandveerring | Rondelle éventail |
| 7 | 032087 | 4 | Moer | Ecrou |
| 8 | 37666 | 2 | Rubber tule | Passe-fil |
| | | | <u>BUMPERBEUGEL</u> | <u>PARE-CHOCS</u> |
| 12 | 51444 | 1 | Bumperbeugel gelakt (leveren uitsluitend verchromd no. 51927) | Pare-chocs émaillé (livrons chromé) |
| 12 | 51927 | 1 | Bumperbeugel verchromd | Pare-chocs chromé |
| 13 | 51925 | 2 | Stop | Bouche tube |
| 14 | 001105 | 1 | Bout | Vis |
| 15 | 053086 | 1 | Ring | Rondelle plate |
| 16 | 056097 | 1 | Tandveerring | Rondelle éventail |
| 17 | 032087 | 1 | Moer | Ecrou |
| | | | <u>BAGAGEDRAGER</u> | <u>PORTE-BAGAGES</u> |
| 20 | *52159 | 1 | Bagagedrager | Porte-bagages |
| 21 | 008025 | 2 | Bout | Vis |
| 22 | 056096 | 2 | Ring | Rondelle |
| 23 | 032085 | 2 | Moer | Ecrou |
| 24 | 51739 | 2 | Kunststof schermkap voor | Protecteur avant |
| 25 | 51514 | 2 | Kunststof schermkap achter | Protecteur arrière |
| | | | * Kleur vermelden | * Ne pas omettre de préciser le coloris |

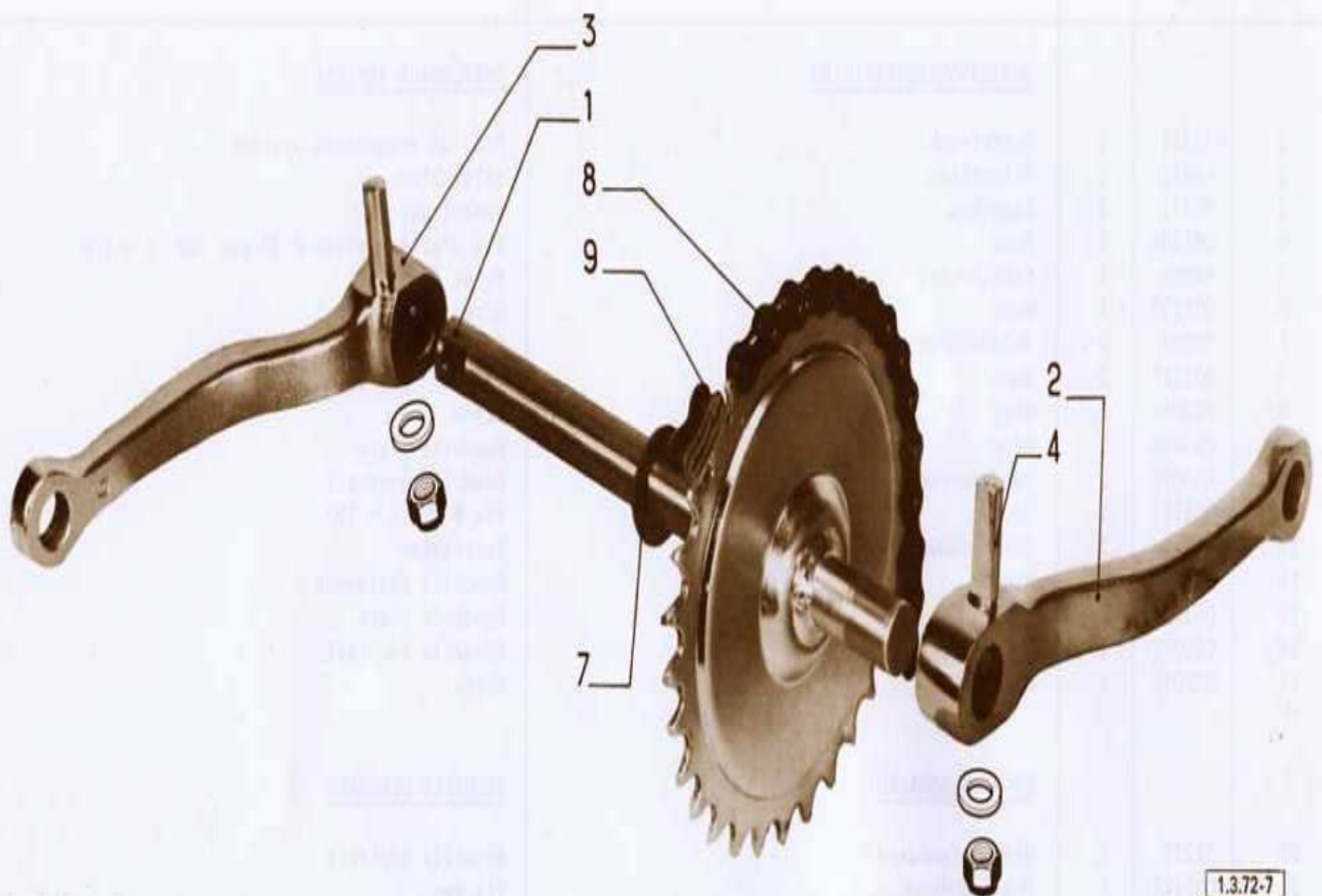


| Afb. no | Onderd. no | Aant. | Omschrijving | Désignation |
|---------|------------|-------|---------------------------|---|
| | | | <u>VOORSPATBORD</u> | <u>GARDE-BOUE AVANT</u> |
| 1 | *52366 | 1 | Voorspatbord gelakt | Garde-boue émaillé |
| | 52362 | 1 | INOX voorspatbord | Garde-boue avant INOX |
| 2 | 51451 | 1 | Versterkingsbeugel | Renfort |
| 3 | 001105 | 2 | Bout | Vis |
| 4 | 056097 | 2 | Tandveerring | Rondelle éventail |
| 5 | 032087 | 2 | Moer | Ecrou |
| 6 | 51326 | 1 | Voorspatbordstang | Tringle |
| 7 | 42616 | 2 | Tonnetje | Barillet |
| 8 | V 1213 | 2 | Ring | Rondelle |
| 9 | 056097 | 2 | Ring | Rondelle |
| 10 | 032087 | 2 | Moer | Ecrou |
| 11 | 001123 | 1 | Bout | Vis |
| 12 | 42744 | 1 | Aanslag remsleutel | Arrêt patte |
| 13 | 43025 | 2 | Ring | Rondelle cuvette |
| 14 | 056091 | 2 | Tandveerring | Rondelle éventail |
| 15 | 032092 | 2 | Moer | Ecrou |
| 16 | 51327 | 1 | Spatlap | Bavette |
| 17 | 072017 | 3 | Klinknagel kunststof | Plasti-rivet |
| 18 | 45217 | 1 | Geleplaat met bevestiging | Plaque jaune |
| | 053076 | 2 | Ring | Rondelle |
| | | 2 | Bout | Vis |
| | | | * Kleur vermelden | * Ne pas omettre de préciser le coloris |



1.3.72-4

| Afb. no | Onderd. no | Aant. | Omschrijving | Désignation |
|---------|------------|-------|-------------------------------|---|
| | | | <u>ACHTERVORKBEVESTIGING</u> | <u>SUSPENSION ARRIERE</u> |
| 1 | *51319 | 1 | Achternork | Bras de suspension arrière |
| 2 | 44312 | 2 | Silentbloc | Silentbloc |
| 3 | 50771 | 2 | Lagerbus | Remboitage |
| 4 | 001296 | 1 | Bout | Vis d'articulation Ø 10 pas 100 L = 170 |
| 5 | 48886 | 1 | Kabelbeugel | Bride |
| 6 | 032153 | 1 | Moer | Ecrou |
| 7 | 52629 | 2 | Schokbreker | Coulisseau |
| 8 | 001127 | 2 | Bout | Vis Ø 8 L = 35 |
| 9 | 032083 | 2 | Moer | Ecrou |
| 10 | 053090 | 2 | Ring | Rondelle plate |
| 11 | 056092 | 2 | Tandveerring | Rondelle éventail |
| 12 | 001223 | 1 | Bout | Vis Ø 10 L = 190 |
| 13 | 51754 | 2 | Afstandsbus | Entretoise |
| 14 | 053116 | 2 | Ring | Rondelle épaisseur 4 |
| 15 | 053105 | 2 | Ring | Rondelle plate |
| 16 | 056093 | 1 | Tandveerring | Rondelle éventail |
| 17 | 032095 | 1 | Moer | Ecrou |
| | | | <u>MIDDENSTANDAARD</u> | <u>BEQUILLE CENTRALE</u> |
| 20 | 52229 | 1 | Middenstandaard | Béquille centrale |
| 21 | 001162 | 1 | Standaardbout | Vis axe |
| 22 | 37513 | 1 | Veer | Ressort |
| 23 | 45285 | 1 | Borgplaat | Bride |
| 24 | 001119 | 1 | Bout | Vis |
| 25 | 056060 | 1 | Tandveerring | Rondelle éventail |
| 26 | 032087 | 1 | Moer | Ecrou |
| | | | <u>SPANNER FIETSKETTING</u> | <u>TENDEUR DE CHAINE</u> |
| 30 | 48660 | 1 | Spanner fietsketting compleet | Tendeur |
| 31 | 056101 | 1 | Tandveerring | Rondelle éventail |
| 32 | 032087 | 1 | Moer | Ecrou |
| | | | * Kleur vermelden | * Ne pas omettre de préciser le coloris |

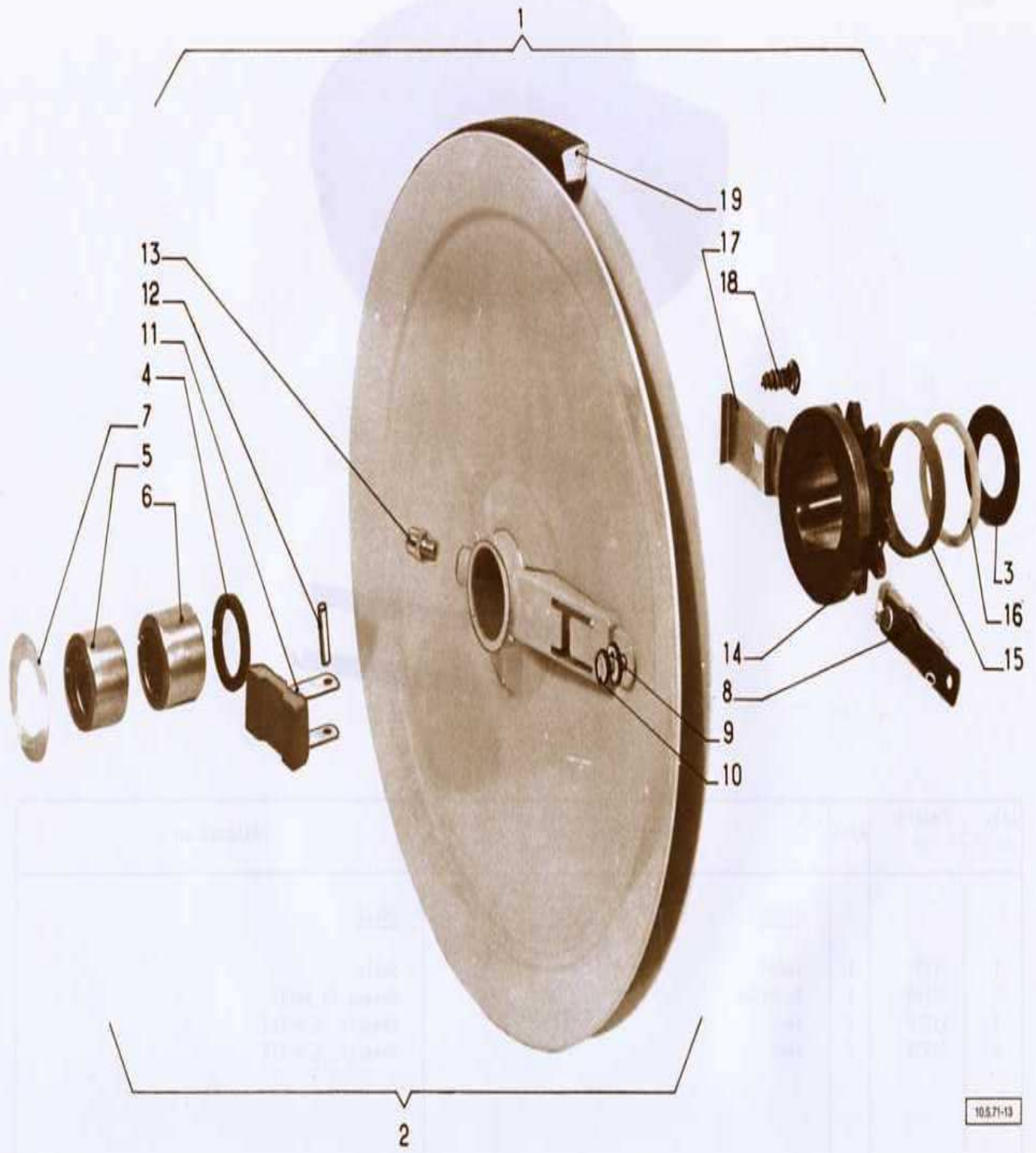


1.3.72-7

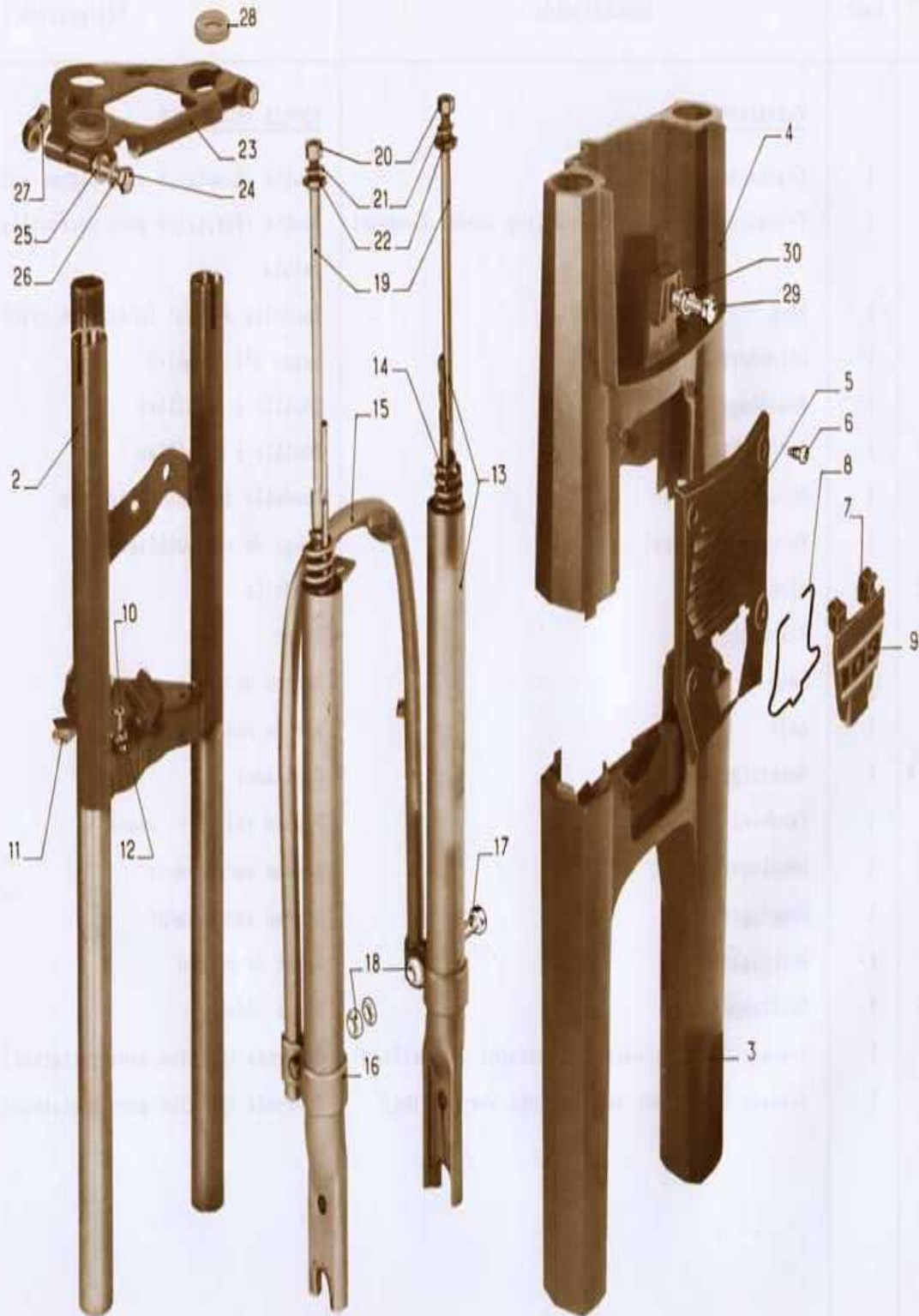
| Afb. no | Onderd. no | Aant | Omschrijving | Désignation |
|---------|------------|------|----------------------------|---------------------------------|
| | | | <u>TRAPAS</u> | <u>PEDALIER</u> |
| 1 | 51823 | 1 | Trapas | Axe de pédalier |
| 2 | 41981 | 1 | Crank rechts | Manivelle droite |
| 3 | V 16954 | 1 | Crank links | Manivelle gauche |
| 4 | 46868 E | 2 | Crankspie met ring en moer | Clavette avec rondelle et écrou |
| 7 | V 17068 | 1 | Steunring | Rondelle d'appui |
| 8 | 38604 | 1 | Ketting 82 schakels | Chaîne 82 maillons (livrons 93) |
| 9 | V 175 | 1 | Sluitschakel | Attache rapide |



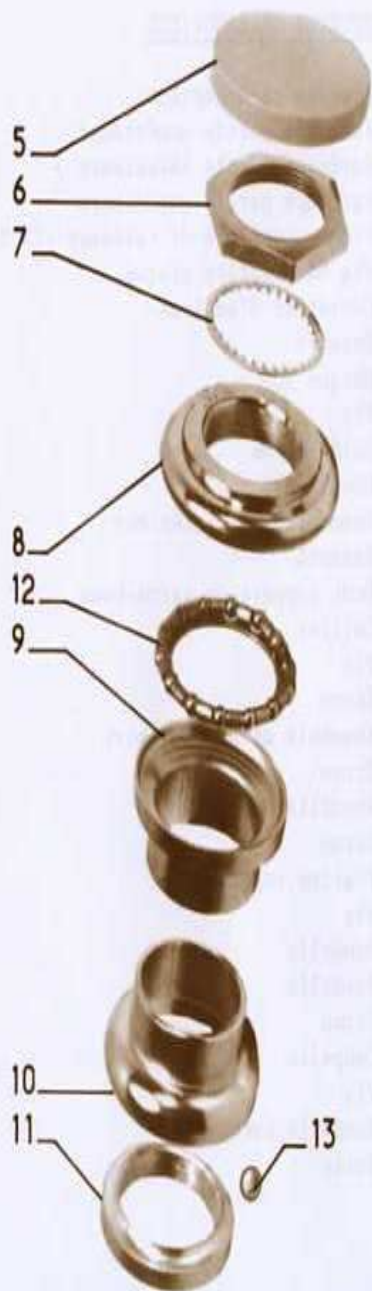
| Afb. no | Onderd. no | Aant. | Omschrijving | Désignation |
|---------|------------|-------|--------------|-----------------|
| | | | <u>ZADEL</u> | <u>SELLE</u> |
| 1 | 51297 | 1 | Zadel | Selle |
| 2 | 52348 | 1 | Zadeldek | Dessus de selle |
| 3 | 51979 | 8 | Veer | Ressort L = 145 |
| 4 | 52358 | 2 | Veer | Ressort L = 175 |



| Afb. no | Onderd. no | Aant. | Omschrijving | Désignation |
|---------|------------|-------|---|--|
| | | | <u>V-SNAARSCHIJF</u> | <u>POULIE RECEPTRICE</u> |
| 1 | 49783 | 1 | V-snaarschijf | Poulie réceptrice avec pignon relais |
| 2 | 49782 | 1 | V-snaarschijf met vergrendeling zonder tandwiel | Poulie réceptrice avec verrouillage sans pignon relais |
| 3 | 47286 | 1 | Ring | Rondelle d'appui intérieure nylon |
| 4 | 47574 | 1 | Oliekeerring | Bague d'étanchéité |
| 5 | 49459 | 1 | Naaldlager | Douille à aiguilles |
| 6 | 51294 | 1 | Naaldlager | Douille à aiguilles |
| 7 | 36104 | 1 | Steunring buiten | Rondelle d'appui extérieure |
| 8 | 46698 | 1 | Vergrendelingspal | Doigt de verrouillage |
| 9 | 053092 | 1 | Ring | Rondelle |
| 10 | 072002 | 1 | Klinknagel | Rivet |
| 11 | 46694 | 1 | Knop | Bouton de manoeuvre |
| 12 | 46722 | 1 | Asje | Axe du bouton |
| 13 | 18857 B | 1 | Smeernippel | Graisser |
| 14 | 49797 | 1 | Tandwiel 11- tands | Pignon relais 11 dents |
| 15 | 47050 | 1 | Dempingsring | Anneau amortisseur |
| 16 | 39331 | 1 | Dempingsring | Anneau amortisseur |
| 17 | 49798 | 1 | Borgplaatje | Arrêt de pignon |
| 18 | 016014 | 1 | Zelftapper | Vis à tôle |
| 19 | 48987 | 1 | V-snaar (motor zonder automatische versnelling) | Courroie (machine sans variateur) |
| 19 | 48815 | 1 | V-snaar (motor met automatische versnelling) | Courroie (machine avec variateur) |



| Afb. no | Onderd. no | Aant. | Omschrijving | Désignation |
|---------|------------|-------|--------------------------------------|---|
| | | | <u>TELESCOOPVORK</u> | <u>FOURCHE TELESCOPIQUE</u> |
| | *51973 | 1 | Telescoopvork compleet | Fourche télescopique |
| 2 | *52130 | 1 | Vorkbovendeel | Ensemble partie supérieure |
| 3 | *51455 | 1 | Vorkbekleding bovenstuk | Carénage partie inférieure |
| 4 | *51454 | 1 | Vorkbekleding onderstuk | Carénage partie supérieure |
| 5 | 51507 | 1 | INOX sierplaat | Plaque centrale de carénage (INOX) |
| 6 | 016014 | 4 | Bout | Vis de fixation plaque |
| 7 | *52349 | 1 | Slotdeksel | Couvercle d'antivol |
| 8 | 51503 | 1 | Veer | Ressort |
| 9 | 48992 | 1 | Transfer 103 | Marque 103 |
| 10 | 016015 | 2 | Bout | Vis |
| 11 | 48882 | 1 | Kabelgeleider | Guide-gaine |
| 12 | 053076 | 1 | Ring | Rondelle |
| 13 | *47487 | 2 | Vorkonderstuk met veer en veerhouder | Ensemble tube inférieur |
| 14 | 40310 | 2 | Veer | Ressort |
| 15 | *51340 | 1 | Stabilisatiebeugel | Pont support de garde-boue |
| 16 | *43002 | 2 | Beugel | Collier |
| 17 | 001135 | 2 | Bout | Vis |
| 18 | 43003 | 2 | Moer | Ecrou |
| 19 | 51344 | 2 | Veerhouder | Ensemble attache ressort |
| 20 | 032116 | 2 | Moer | Ecrou |
| 21 | 056091 | 2 | Tandveerring | Rondelle éventail |
| 22 | 032115 | 2 | Moer | Ecrou |
| 23 | *48759 | 1 | Bovenplaat | Platine supérieur |
| 24 | 001125 | 2 | Bout | Vis |
| 25 | 053110 | 2 | Ring | Rondelle |
| 26 | 056091 | 2 | Ring | Rondelle |
| 27 | 46466 | 2 | Moer | Ecrou |
| 28 | 45522 | 2 | Beschermring | Coupelle |
| 29 | 001135 | 1 | Bout | Vis |
| 30 | 056060 | 1 | Tandveerring | Rondelle éventail |
| | 47354 | 2 | | Butée |
| | | | * Kleur vermelden | * Ne pas omettre de préciser le coloris |



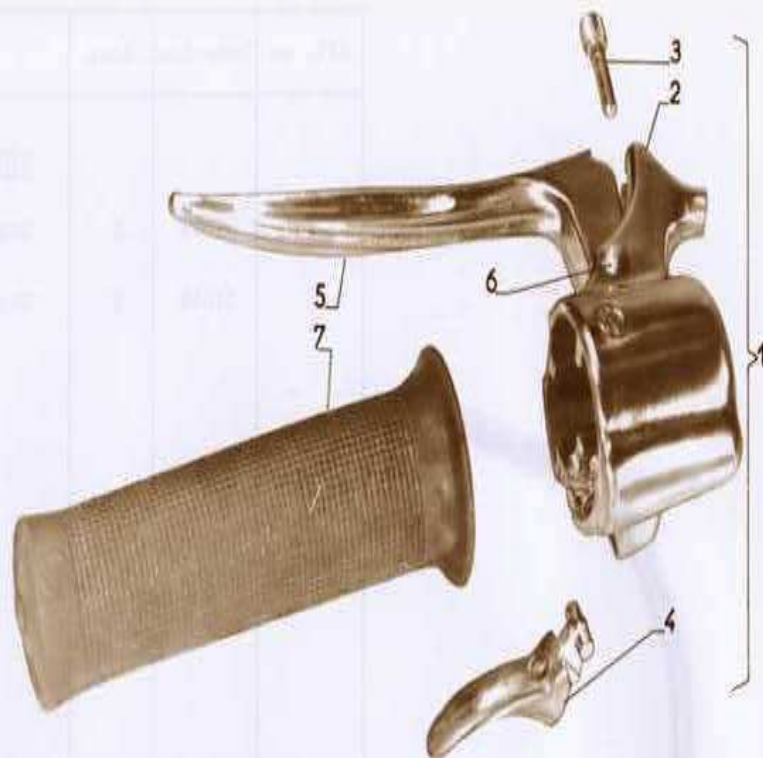
5.2.76-9

| Afb. no | Onderd. no | Aant. | Omschrijving |
|---------|------------|-------|--------------------------|
| | | | <u>BALHOOFDSTEL</u> |
| | 51974 | 1 | Balhoofdstel compleet |
| 5 | 52154 | 1 | Kap |
| 6 | 51646 | 1 | Bovermoer |
| 7 | 056118 | 1 | Tandveerring |
| 8 | 91783 | 1 | Cone |
| 9 | 91778 | 1 | Bovencup |
| 10 | 46840 | 1 | Ondercup |
| 11 | 41548 | 1 | Vorkring |
| 12 | 91502 | 1 | Kogelring |
| 13 | 691 A | 25 | Kogel |
| Dessin | Numéro | Nbre | Désignation |
| | | | <u>DIRECTION</u> |
| | 51974 | 1 | Jeu de direction complet |
| 5 | 52154 | 1 | Bouchon |
| 6 | 51646 | 1 | Contre-écrou |
| 7 | 056118 | 1 | Rondelle éventail |
| 8 | 91783 | 1 | Cône réglable |
| 9 | 91778 | 1 | Cuvette supérieure |
| 10 | 46840 | 1 | Cuvette inférieure |
| 11 | 41548 | 1 | Cône inférieur |
| 12 | 91502 | 1 | Cage à billes |
| 13 | 691 A | 25 | Bille |



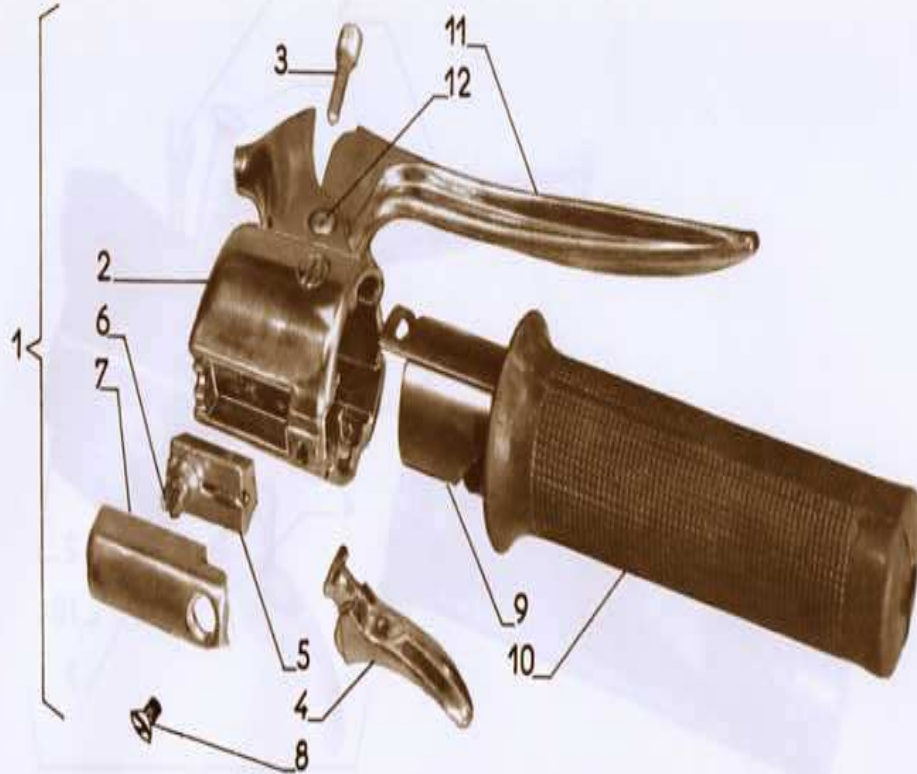
| Afb. no | Onderd.no | Aant. | Omschrijving |
|---------|-----------|-------|-------------------|
| | | | <u>STUUR</u> |
| 1 | 51647 | 1 | Stuurhelft rechts |
| 2 | 51648 | 1 | Stuurhelft links |
| Dessin | Numéro | Nbre | Désignation |
| | | | <u>GUIDON</u> |
| 1 | 51647 | 1 | Branche droite |
| 2 | 51648 | 1 | Branche gauche |

6.3.72-2



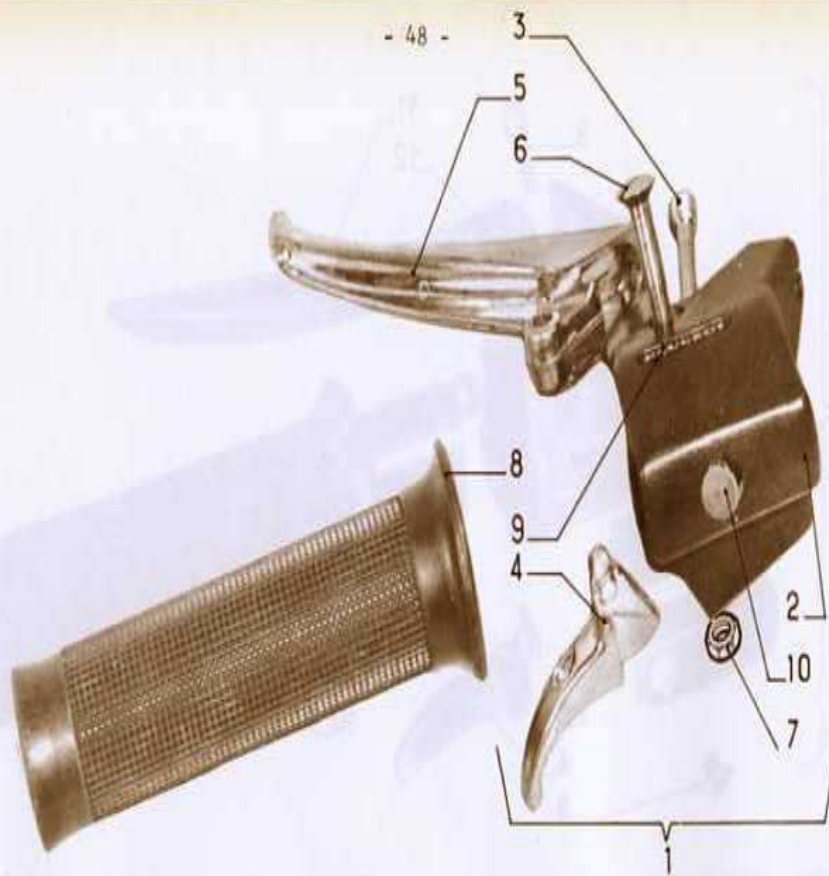
27.11.67 - 8

| Afb. no | Onderd. no | Aant. | Omschrijving | Désignation |
|---------|------------|-------|---------------------------------------|---|
| | | | <u>LINKER HANDGRIEP</u> | <u>POIGNEE GAUCHE DE GUIDON</u> |
| 1 | 52260 | 1 | Handgreep links met choke en remhevel | Poignée gauche avec gâchette d'air et levier de frein |
| 2 | 274TCB | 1 | Huis van handgreep | Support de levier |
| 3 | 49337 | 1 | Bout | Vis |
| 4 | 275 CB | 1 | Chokehevel | Gâchette |
| 5 | 273GCB | 1 | Hevel | Levier |
| 6 | 74ACB | 1 | As | Axe |
| 7 | 51976 | 1 | Overtrek | Poignée gauche caoutchouc |



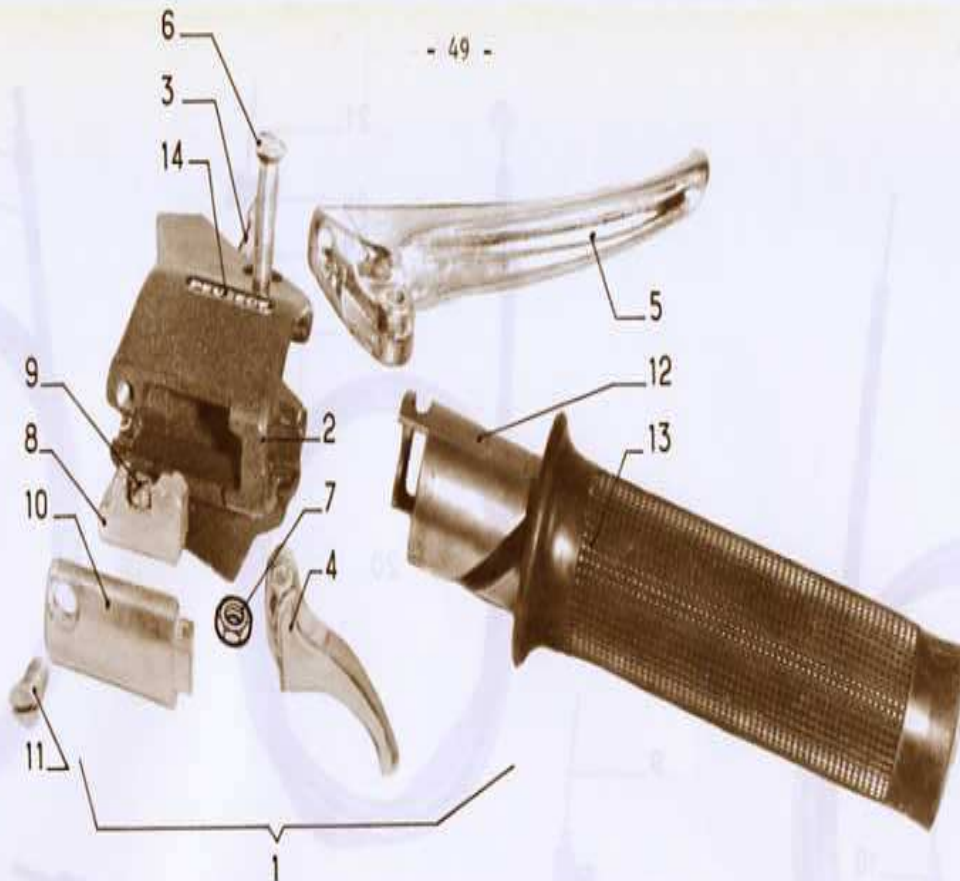
27.11.67 - 9

| Afb. no | Onderd. no | Aant. | Omschrijving | Désignation |
|---------|------------|-------|---|--|
| | | | <u>RECHTER HANDGREEP</u> | <u>POIGNEE DROITE DE GUIDON</u> |
| 1 | 52259 | 1 | Gashandgreep met decompressie en remhevel | Poignée tournante avec gâchette et levier de frein |
| 2 | 272 TCB | 1 | Huis van handgreep | Support de levier |
| 3 | 49337 | 1 | Bout | Vis |
| 4 | 265 CB | 1 | Decompressiehevel | Gâchette |
| 5 | 233 CB | 1 | Glijblokje | Navette |
| 6 | 66 CB | 1 | Bout | Vis |
| 7 | 232 BCB | 1 | Deksel | Couvercle |
| 8 | 49346 | 1 | Bout | Vis |
| 9 | 238 CB | 1 | Buis | Tube |
| 10 | 51977 | 1 | Overtrek | Revêtement caoutchouc |
| 11 | 273 CB | 1 | Hevel | Levier |
| 12 | 74 ACB | 1 | As | Axe |



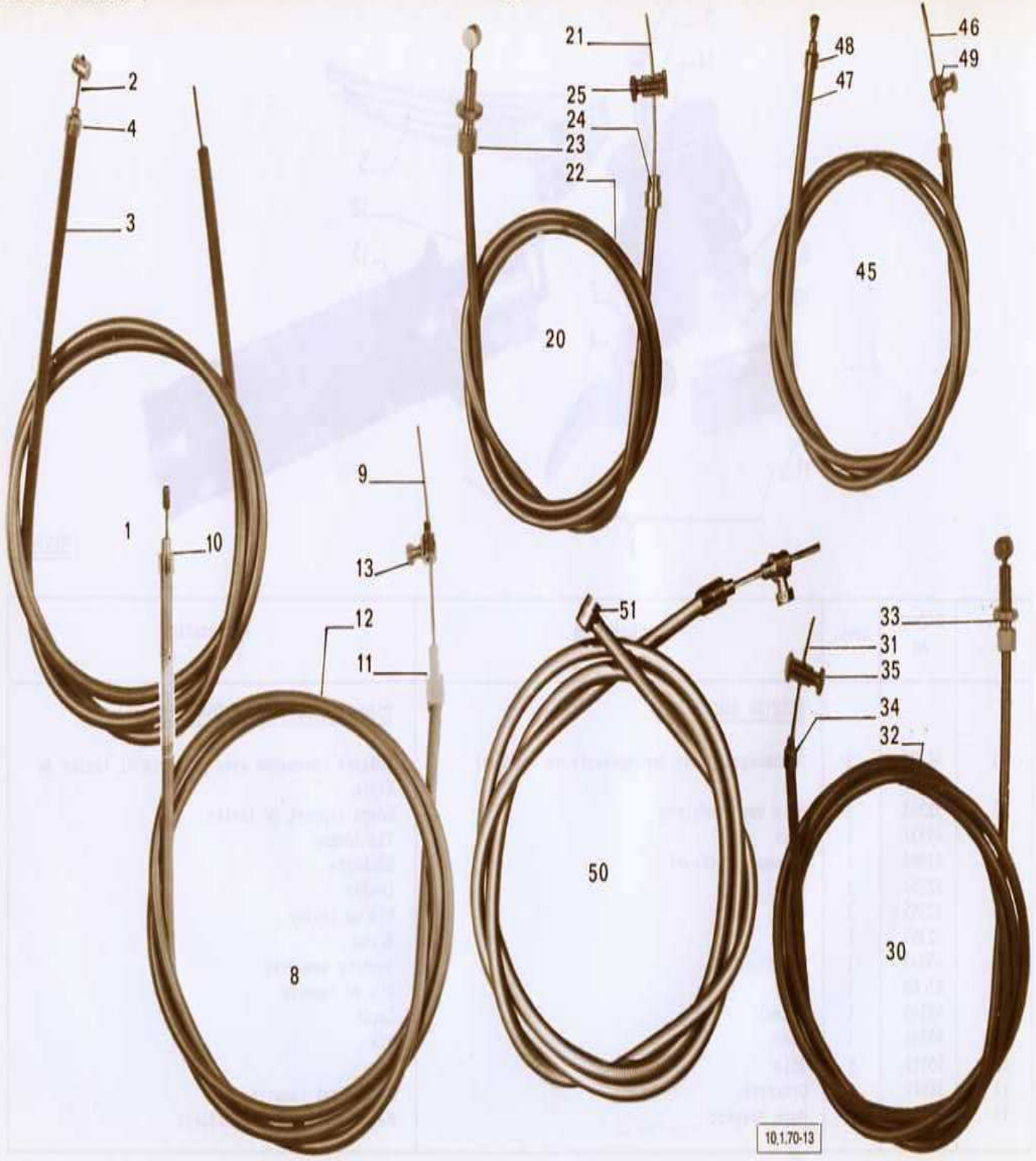
29.2.72-6

| Afb. no | Onderd. no | Aant. | Omschrijving | Désignation |
|---------|------------|-------|---------------------------------------|---|
| | | | <u>LINKER HANDGREEP</u> | <u>POIGNEE GAUCHE DE GUIDON (PEUGEOT)</u> |
| 1 | 52194 | 1 | Handgreep links met choke en remhevel | Poignée gauche avec gâchette et levier de frein |
| 2 | 52357 | 1 | Huis van handgreep | Corps support de levier |
| 3 | 49337 | 1 | Bout | Vis longue |
| 4 | 49656 | 1 | Chokehevel | Gâchette |
| 5 | 52354 | 1 | Hevel | Levier |
| 6 | 52355 | 1 | Bout | Vis de levier |
| 7 | 52356 | 1 | Moer | Ecrou |
| 8 | 51976 | 1 | Overtrek | Poignée caoutchouc |
| 9 | 49349 | 1 | Merk Peugeot | Marque Peugeot |
| 10 | 46323 | 1 | Dop | Bouchon |



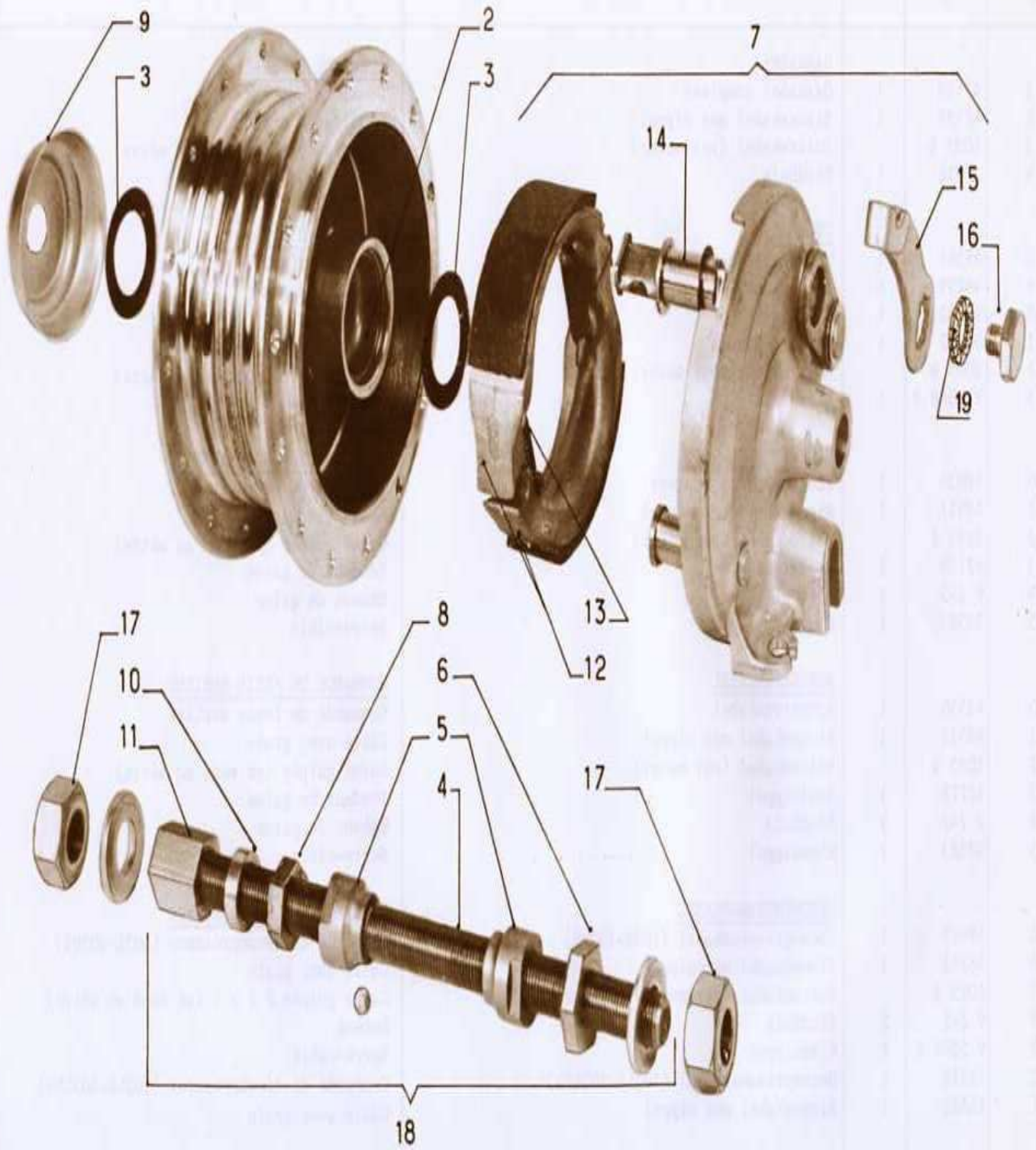
29.272-5

| Afb. no | Onderd. no | Aant. | Omschrijving | Désignation |
|---------|------------|-------|---|--|
| | | | <u>RECHTER HANDGREEP</u> | <u>POIGNEE DROITE DE GUIDON (PEUGEOT)</u> |
| 1 | 52193 | 1 | Gashandgreep met decompressie en remhevel | Poignée tournante avec gâchette et levier de frein |
| 2 | 52353 | 1 | Huis van handgreep | Corps support de levier |
| 3 | 49337 | 1 | Bout | Vis longue |
| 4 | 51968 | 1 | Decompressiehevel | Gâchette |
| 5 | 52354 | 1 | Hevel | Levier |
| 6 | 52355 | 1 | Bout | Vis de levier |
| 7 | 52356 | 1 | Moer | Ecrou |
| 8 | 49343 | 1 | Glijblokje | Navette avec vis |
| 9 | 66 CB | 1 | Bout | Vis de navette |
| 10 | 49345 | 1 | Deksel | Capot |
| 11 | 49346 | 1 | Bout | Vis |
| 12 | 50512 | 1 | Buis | Tube |
| 13 | 51977 | 1 | Overtrek | Revêtement caoutchouc |
| 14 | 49349 | 1 | Merk Peugeot | Marque Peugeot autocollante |

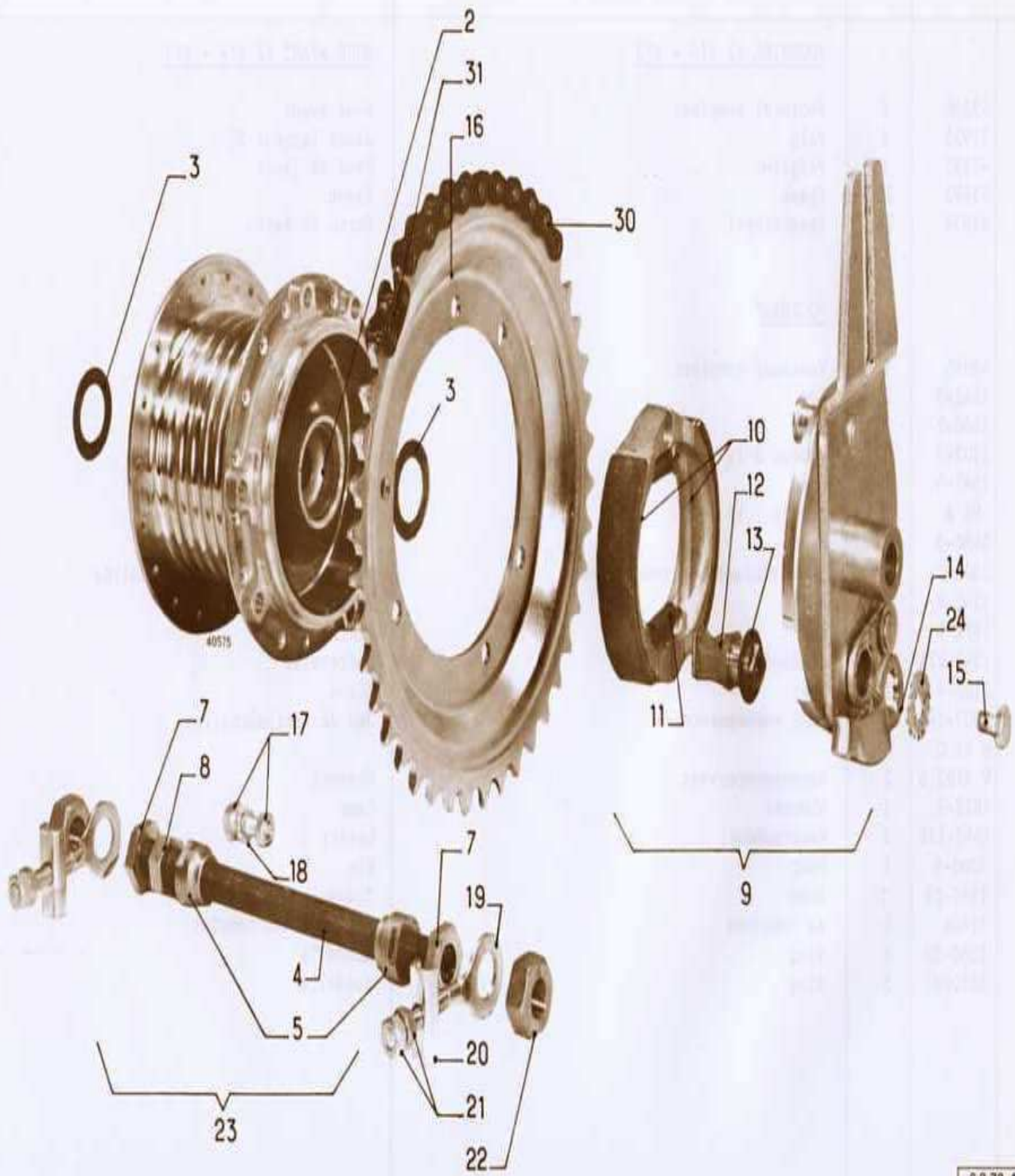


10.1.70-13

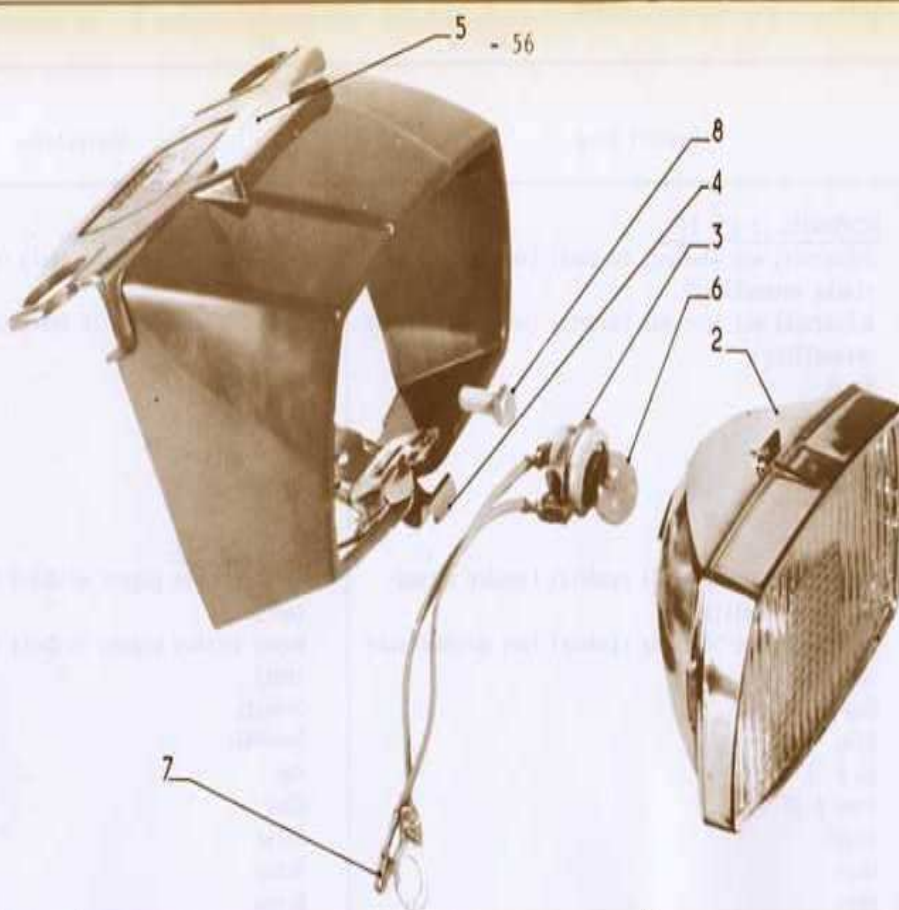
| Afb. no | Onderd. no | Aant. | Omschrijving | Désignation |
|---------|------------|-------|-----------------------------------|--|
| | | | <u>GASKABEL</u> | <u>COMMANDE DES GAZ</u> |
| 1 | 47558 | 1 | Gaskabel compleet | Commande des gaz |
| 2 | 47559 | 1 | Binnenkabel met nippel | Câble avec grain |
| 3 | 1085 B | | Buitenkabel (per meter) | Gaine guipée (se vend au mètre) |
| 4 | 37818 | 1 | Eindhuls | Embout de gaine |
| | | | <u>CHOKEKABEL</u> | <u>COMMANDE D'AIR</u> |
| 8 | 47561 | 1 | Chokekabel compleet | Commande d'air |
| 9 | 48291 | 1 | Binnenkabel met nippel | Câble avec grain |
| 10 | V 242 | 1 | Eindhuls | Embout |
| 11 | 38982 | 1 | Nylon eindhuls | Embout nylon |
| 12 | 1085 B | | Buitenkabel (per meter) | Gaine guipée (se vend au mètre) |
| 13 | V 2048 B | 1 | Klemnippel | Serre-câble |
| | | | <u>VOORREMKABEL</u> | <u>COMMANDE DE FREIN AVANT</u> |
| 20 | 48834 | 1 | Voorremkabel compleet | Commande de frein avant |
| 21 | 48512 | 1 | Binnenkabel met nippel | Câble avec grain |
| 22 | 1085 B | | Buitenkabel (per meter) | Gaine guipée (se vend au mètre) |
| 23 | 42778 | 1 | Stelnippel | Tendeur de gaine |
| 24 | V 242 | 1 | Eindhuls | Embout de gaine |
| 25 | 38583 | 1 | Klemnippel | Serre-câble |
| | | | <u>ACHTERREMKABEL</u> | <u>COMMANDE DE FREIN ARRIERE</u> |
| 30 | 48510 | 1 | Achterremkabel | Commande de frein arrière |
| 31 | 48512 | 1 | Binnenkabel met nippel | Câble avec grain |
| 32 | 1085 B | | Buitenkabel (per meter) | Gaine guipée (se vend au mètre) |
| 33 | 42778 | 1 | Stelnippel | Tendeur de gaine |
| 34 | V 242 | 1 | Eindhuls | Embout de gaine |
| 35 | 38583 | 1 | Klemnippel | Serre-câble |
| | | | <u>DECOMPRESSEURKABEL</u> | <u>COMMANDE DE DECOMPRESSEUR</u> |
| 45 | 49979 | 1 | Decompresseurkabel (103S-103VS) | Commande de décompresseur (103S-103VS) |
| 46 | 46243 | 1 | Binnenkabel met nippel | Câble avec grain |
| 47 | 1085 B | | Buitenkabel (per meter) | Gaine guipée Ø 2 x 5 (se vend au mètre) |
| 48 | V 242 | 2 | Eindhuls | Embout |
| 49 | V 2048 B | 1 | Klemnippel | Serre-câble |
| 50 | 51519 | 1 | Decompresseurkabel (103LS-103LVS) | Commande de décompresseur (103LS-103LVS) |
| 51 | 51521 | 1 | Binnenkabel met nippel | Câble avec grain |
| | | | <u>BESCHERMINGSKOUS</u> | <u>GAINÉ PROTECTRICE</u> |
| | 157 C | | Kous Ø 13 x 11 (per meter) | Gaine Ø 13 x 11 (se vend au mètre) |



| Afb. no | Onderd. no | Aant. | Omschrijving | Désignation |
|---------|------------|-------|-------------------------------|---------------------------------|
| | | | <u>VOORWIEL (2 1/4 - 17)</u> | <u>ROUE AVANT (2 1/4 - 17)</u> |
| | 52360 | 1 | Voorwiel compleet | Roue avant |
| | 52925 | 1 | Velg | Jante largeur 30 |
| | 47135 | 1 | Velglint | Fond de jante |
| | 51492 | 28 | Spaak | Rayon |
| | 41858 | 28 | Spaaknippel | Ecrou de rayon |
| | | | <u>VOORNAAF</u> | <u>MOYEU AVANT</u> |
| | 48965 | 1 | Voornaaf compleet | Moyeu avant |
| 2 | 1542-3 | 2 | Cup | Cuvette |
| 3 | 1680-2 | 2 | Ring | Rondelle |
| 4 | 2102-3 | 1 | Vooras Ø 11 x 158 | Axe Ø 11 L = 158 |
| 5 | 1542-5 | 2 | Cone | Cône |
| | 694 A | 22 | Kogels 5,55 | Bille de 5,55 |
| 6 | 1680-3 | 1 | Moer | Ecrou |
| 7 | 2102-2 | 1 | Voorrempiaat met remsegmenten | Plateau de frein avec mâchoires |
| 8 | 1542-9 | 1 | Moer | Ecrou |
| 9 | 1872-4 | 1 | Kap | Protecteur |
| 10 | 1543-22A | 1 | Afstandsbus | Entretoise |
| 11 | 2102-4 | 1 | Moer | Ecrou |
| 12 | 1607-14 | 1 | Stel remsegmenten | Jeu de demi-mâchoires |
| | D et G | | | |
| 13 | V 8703 S | 2 | Remsegmentenveer | Ressort |
| 14 | 1872-3 | 1 | Sleutel | Came |
| 15 | 1543-17B | 1 | Voorremhevel | Levier |
| 16 | 2060-8 | 1 | Bout | Vis |
| 17 | 1542-29 | 2 | Moer | Ecrou |
| 18 | 51404 | 1 | As compleet | Axe de moyeu complet |
| 19 | 2060-10 | 1 | Ring | Rondelle |
| | 053108 | 2 | Ring | Rondelle |

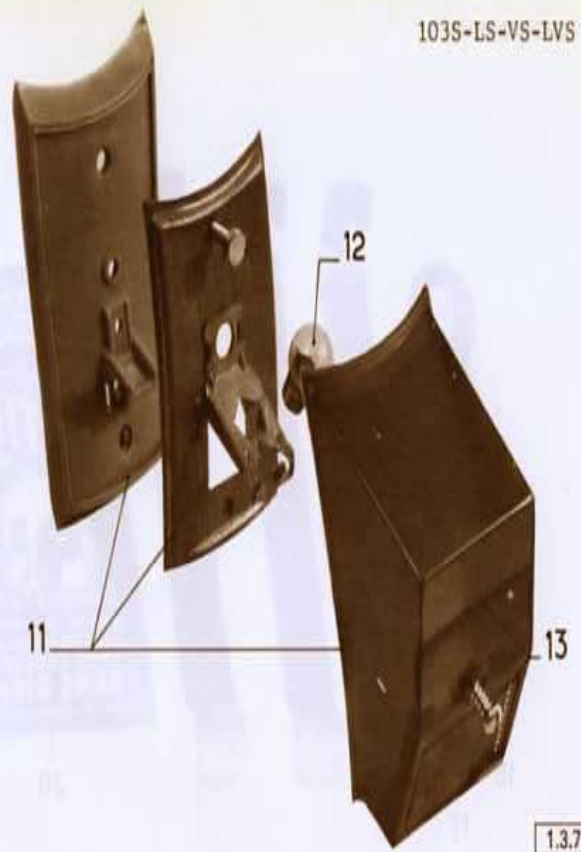


| Afb. no | Onderd. no | Aant. | Omschrijving | Désignation |
|---------|------------|-------|---|--|
| | | | <u>ACHTERWIEL (2 ½ - 17)</u> | <u>ROUE ARRIERE (2 ½ - 17)</u> |
| | 52361 | 1 | Achterwiel met 40-tands tandwiel (zonder automatische versnelling) | Roue arrière pignon 40 dents (machine sans variateur) |
| | 53083 | 1 | Achterwiel met 56-tands tandwiel (met automatische versnelling) | Roue arrière pignon 56 dents (machine avec variateur) |
| | 51996 | 36 | Spaak | Rayon |
| | 41859 | 36 | Spaaknippel | Ecrou de rayon |
| | 52928 | 1 | Velg | Jante largeur 30 |
| | 47135 | 1 | Velglijnt | Fond-de jante |
| | | | <u>ACHTERNAAF</u> | <u>MOYEU ARRIERE</u> |
| | 40575-40 | 1 | Achternaaf met 40-tands tandwiel (zonder automatische versnelling) | Moyeu arrière pignon 40 dents (machine sans variateur) |
| | 40575-56 | 1 | Achternaaf met 56-tands tandwiel (met automatische versnelling) | Moyeu arrière pignon 56 dents (machine avec variateur) |
| 2 | 1542-3 | 2 | Cup | Cuvette |
| 3 | 1680-2 | 2 | Ring | Rondelle |
| 4 | 1542-7B | 1 | As Ø 12 | Axe |
| 5 | 1542-5 | 2 | Cone Ø 12 | Cône |
| | 694 A | 22 | Kogel | Bille |
| 7 | 1911-9 | 1 | Moer | Ecrou |
| 8 | 1680-3 | 2 | Moer | Ecrou |
| 9 | 1606-27 | 1 | Remplaat met remsegmenten | Plateau de frein complet |
| 10 | 1607-14 | 1 | Stel remsegmenten | Jeu de mâchoires |
| | D & G | | | |
| 11 | V 8703S | 2 | Remsegmentveer | Ressort de mâchoires |
| 12 | 1857-9 | 1 | Achterremsleutel | Came de frein |
| 13 | 2000-7 | 1 | Ring | Rondelle |
| 14 | 1920-15 | 1 | Achterremhevel | Levier |
| 15 | 2060-8 | 1 | Bout | Vis |
| 16 | 40947 | 1 | Tandwiel 40-tands | Roue dentée 40 dents |
| 16 | 39466 | 1 | Tandwiel 56-tands | Roue dentée 56 dents |
| 17 | 620 L | 5 | Bout | Boulon |
| 18 | 056060 | 5 | Tandveerring | Rondelle éventail |
| 19 | 42982 | 2 | Kettingspanner | Patte de tension |
| 20 | V 17035 | 2 | Kettingspannerkapje | Etrier |
| 21 | 032087 | 4 | Moer | Ecrou |
| 22 | 1542-29 | 2 | Moer | Ecrou |
| 23 | 49765 | 1 | As compleet | Axe de moyeu complet |
| 24 | 2060-10 | 1 | Ring | Rondelle |
| | | | <u>KETTING</u> | <u>CHAINE</u> |
| 30 | 42772 | 1 | Motorketting 84 schakels of 93 schakels (leveren 105 schakels) - met automatische versnelling | Chaîne moteur 84 ou 93 maillons (livrons 105 maillons) |
| 31 | 18519-1 | 1 | Sluitschakel | Attache rapide pour chaîne de 4,88 |



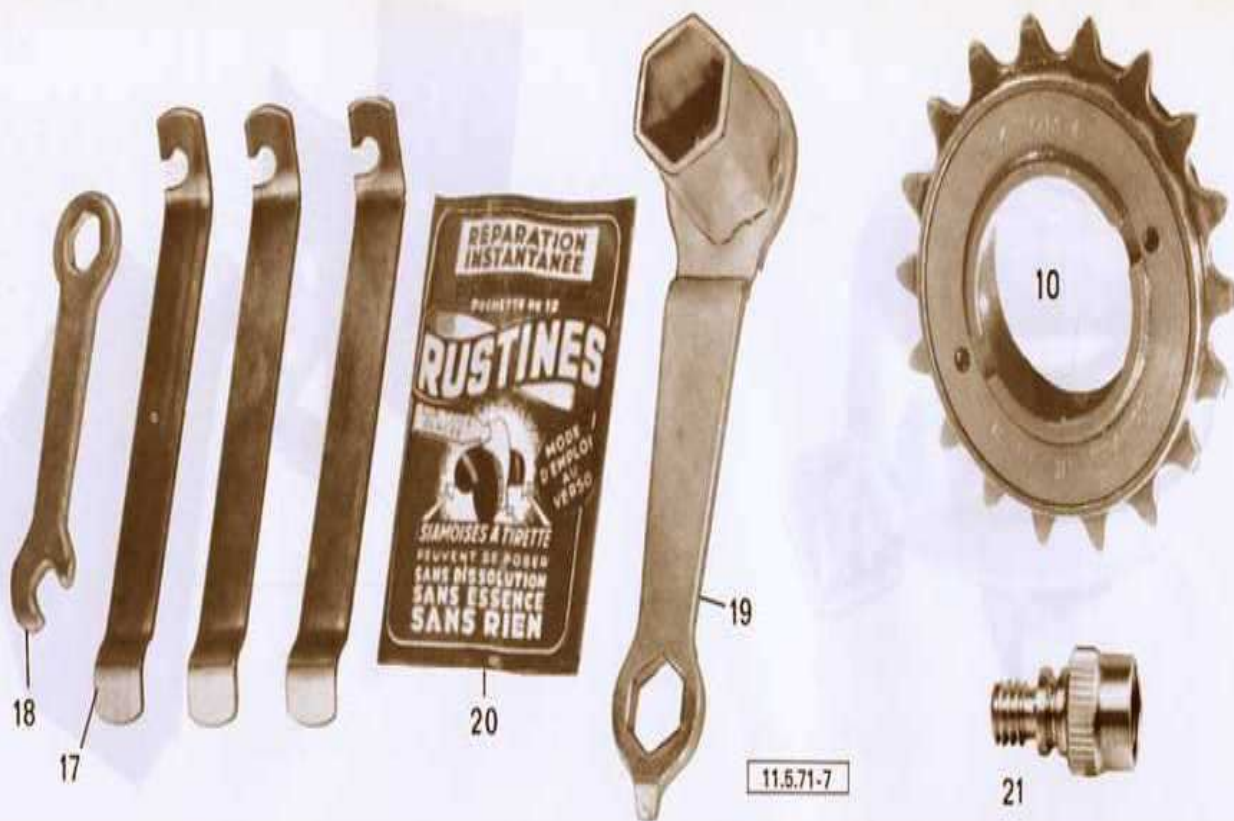
1.3.72-8

| Afb. no | Onderd. no | Aant. | Omschrijving | Désignation |
|---------|------------|-------|--|---|
| | | | <u>KOPLAMP</u> | <u>PHARE</u> |
| | *48827 | 1 | Koplamp met bevestiging | Phare avec fixation |
| 2 | 6819 S | 1 | Lampglas met reflector | Glace et réflecteur |
| 3 | 10505S | 1 | Lampfitting | Douille |
| 4 | 6689 S | 1 | Klemveer | Ressort |
| 5 | 10842 | 1 | Schakelaar compleet | Bouton complet |
| 6 | 148 A | 1 | Gloeilamp | Lampe blanche |
| 7 | 46911 | 6 | Klem | Clip pour languette |
| 8 | 001103 | 1 | Bout | Vis |
| | | | <u>ELEKTRISCHE BEDRADING</u> | <u>EQUIPEMENT ELECTRIQUE</u> |
| | 182 A | 3m | Verlichtingssnoer 1-aderig (per meter) | Fil électrique (se vend au mètre) |
| | 37563 | 0,77m | Kous 3,5 x 4,5 (per meter) | Gaine 3,5 x 4,5 (se vend au mètre) |
| | 46911 | 2 | Klem | Clip de raccordement |
| | 37666 | 1 | Rubber tule | Passe-fil |
| | | | * Kleur vermelden | * Ne pas omettre de préciser le coloris |



1.3.72-10

| Afb. no | Onderd. no | Aant. | Omschrijving | Désignation |
|---------|------------|-------|-----------------------------------|--|
| 1 | 45488 | 1 | <u>BEL</u> Bel | <u>AVERTISSEUR</u> Timbre avertisseur |
| 11 | 52941 | 1 | <u>ACHTERLICHT</u> Achterlicht | <u>FEU ARRIERE</u> Feu arrière sans lampe |
| 12 | 149 A | 1 | Gloeilamp 6V 1,8W | Lampe 6V 1,8 W |
| 13 | 52367 | 1 | Achterlichtkap met bout | Cabochon rouge avec vis |



| Afb. no | Onderd. no | Aant. | Omschrijving | Désignation |
|---------|------------|-------|----------------------------|--------------------------|
| | | | <u>GEREEDSCHAP</u> | <u>OUTILLAGE</u> |
| 17 | 49553 | 3 | Bandenlichters | Démonte-pneus |
| 18 | 714 A | 1 | Sleutel 8 x 10 | Clé de 8 x 10 |
| 19 | 40596 | 1 | Bougiesleutel | Clé à bougie |
| 20 | 532 A | 1 | Reparatie-materiaal banden | Nécessaire de réparation |
| 21 | 33202 | 1 | Verloopnippel voor pomp | Embout raccord de pompe |
| | | | <u>VRIJWIEL</u> | <u>ROUE LIBRE</u> |
| 10 | 586 A | 1 | Vrijwiel 18 tands | Roue libre 18 dents |



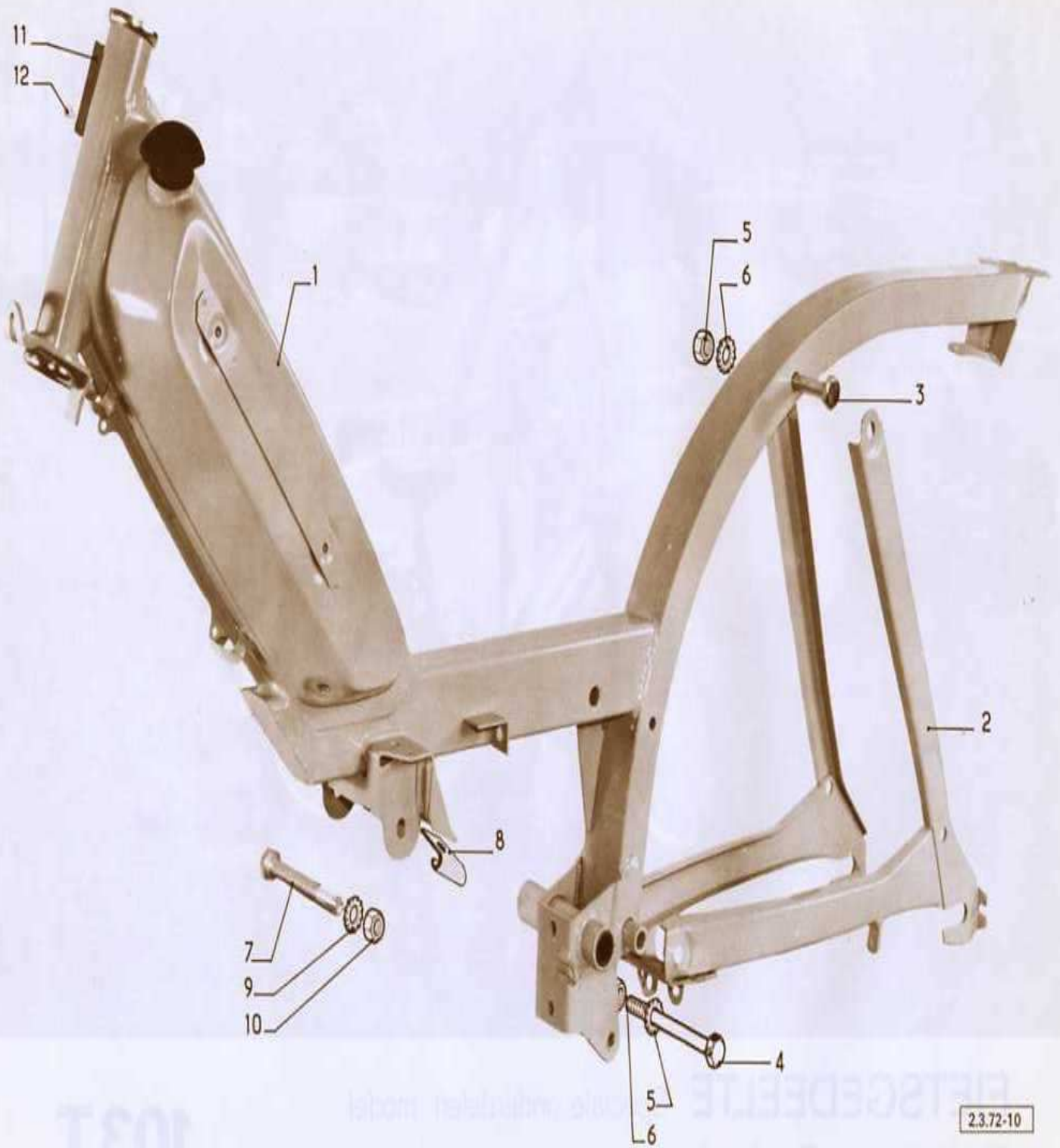
2344-12

| Afb. no | Onderd. no | Aant. | Omschrijving | Désignation |
|---------|------------|-------|----------------------------------|-------------------------------------|
| | | | <u>PEDALEN</u> | <u>PEDALES</u> |
| 1 | 52226 | 1 | Stel pedalen | Paire de pédales |
| | | | <u>POMP</u> | <u>POMPE A PNEUS</u> |
| 5 | 43020 | 1 | Pomp compleet 250 x 22 met slang | Pompe a pneus 250 x 22 avec raccord |
| 6 | 490 A | 1 | Pompslang L = 200 | Raccord L = 200 |
| | | | <u>SLOT</u> | <u>VERROU ANTIVOL NEIMAN</u> |
| 7 | 53081 | 1 | Slot met sleutels | Verrou antivol avec clés |
| 8 | 52131 | 1 | Veer voor slot | Ressort du verrou |



FIETSGEDEELTE Speciale onderdelen model
PARTIE CYCLE Pièces spéciales

103T

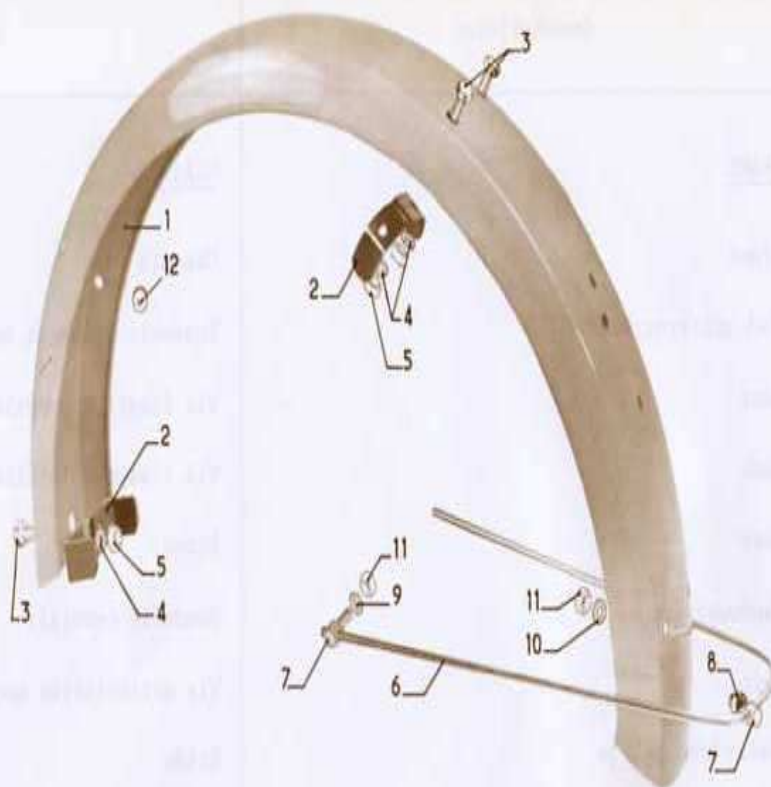


2.3.72-10

103T

RETSGEDDELTE
PARTIE CYCLE

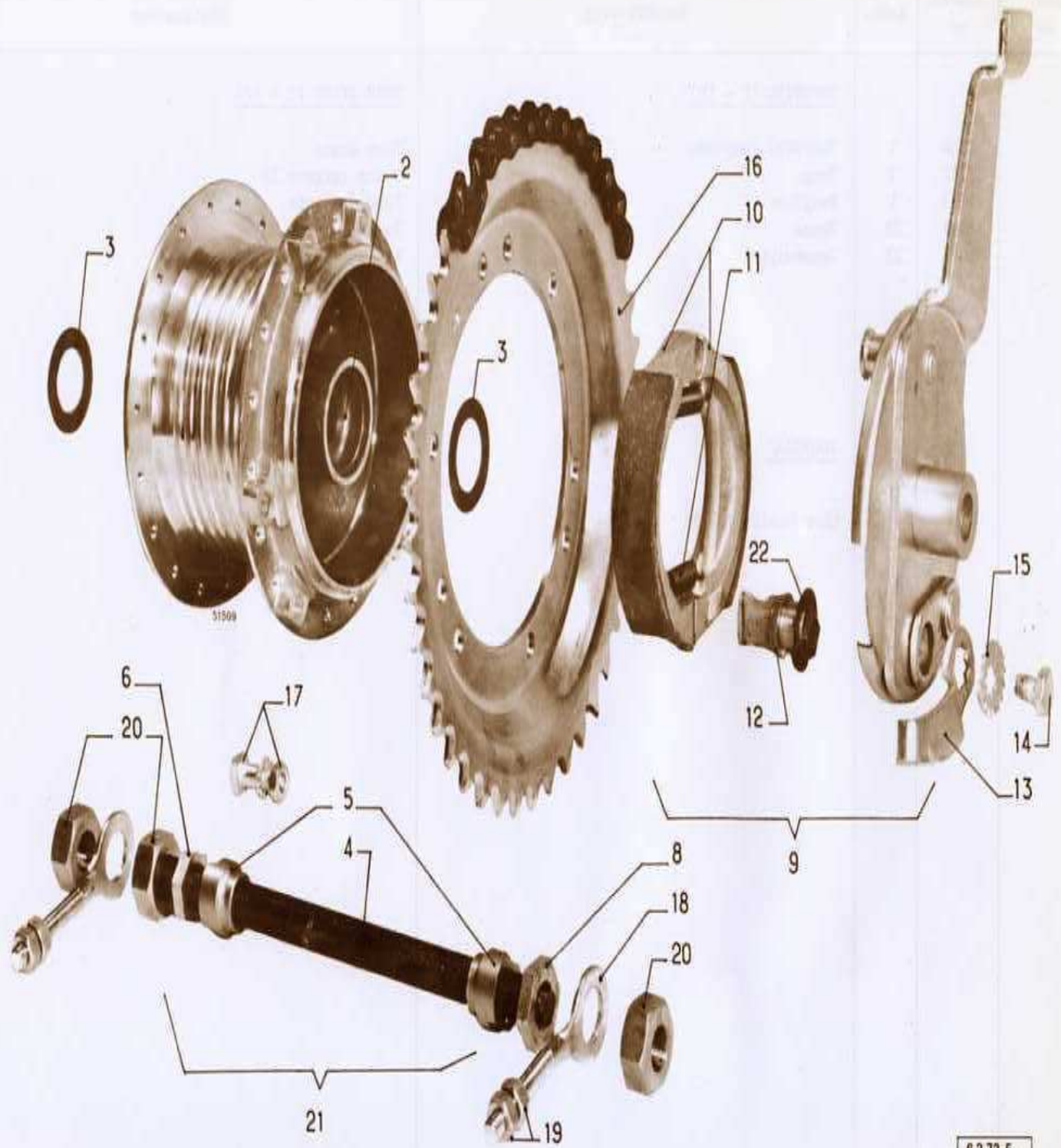
| Afb. no | Onderd. no | Aant. | Omschrijving | Désignation |
|---------|------------|-------|--------------------------|---|
| | | | <u>FRAME</u> | <u>CHASSIS</u> |
| 1 | *51369 | 1 | Frame | Chassis |
| 2 | *51377 | 1 | Stel achtervorken | Ensemble jambages arrière |
| 3 | 001221 | 1 | Bout | Vis fixation supérieure Ø 10 L = 100 |
| 4 | 001222 | 1 | Bout | Vis fixation inférieure Ø 10 L = 120 |
| 5 | 032095 | 2 | Moer | Ecrou |
| 6 | 056093 | 2 | Tandveerring | Rondelle éventail |
| 7 | 001221 | 1 | Bout | Vis articulation moteur Ø 10 L = 100 |
| 8 | 39360 | 2 | Geleidebeugeltje | Bride |
| 9 | 056093 | 1 | Ring | Rondelle |
| 10 | 032093 | 1 | Moer | Ecrou |
| 11 | 51440 | 1 | Constructeursplaatje 103 | Plaque constructeur 103 |
| 12 | 017001 | 2 | Slagnagel | Fausse vis |
| | | | * Kleur vermelden | * Ne pas omettre de préciser le coloris |



2.3.72-11

| Afb. no | Onderd. no | Aant. | Omschrijving | Désignation |
|---------|------------|-------|-----------------------|---|
| | | | <u>ACHTERSPATBORD</u> | <u>GARDE-BOUE ARRIERE</u> |
| 1 | *52881 | 1 | Achterspatbord | Garde-boue arrière |
| 2 | 51451 | 2 | Versterkingsbeugel | Renfort |
| 3 | 001105 | 4 | Bout | Vis |
| 4 | 056097 | 4 | Tandveerring | Rondelle éventail |
| 5 | 032087 | 4 | Moer | Ecrou |
| 6 | 51450 | 1 | Spatbordstang | Tringle |
| 7 | 42616 | 4 | Spatbordtonnetje | Barillet |
| 8 | V 1213 | 2 | Ring | Rondelle |
| 9 | 056097 | 2 | Tandveerring | Rondelle éventail |
| 10 | 056110 | 2 | Tandveerring | Rondelle éventail large |
| 11 | 032087 | 4 | Moer | Ecrou |
| 12 | 37666 | 1 | Rubber tule | Passe-fil |
| | | | * Kleur vermelden | * Ne pas omettre de préciser le coloris |

| Afb. no | Onderd. no | Aant. | Omschrijving | Désignation |
|------------|---------------|-------|--------------------------|----------------------------|
| | | | <u>VOORWIEL (2 - 17)</u> | <u>ROUE AVANT (2 - 17)</u> |
| | 52364 | 1 | Voorwiel compleet | Roue avant |
| | 52937 | 1 | Velg | Jante largeur 28 |
| | 47135 | 1 | Velglint | Fond de jante |
| | 51492 | 28 | Spaak | Rayon |
| | 41858 | 28 | Spaaknippel | Ecrou |
| | | | <u>VOORNAAF</u> | <u>MOYEU AVANT</u> |
| | | | (Zie bladzijde 53) | (Se reporter page 53) |



6.3.72-5

| Afb. no | Onderd. no | Aant. | Omschrijving | Désignation |
|---------|------------|-------|-----------------------------------|-------------------------------|
| | | | <u>ACHTERWIEL (2-17)</u> | <u>ROUE ARRIERE (2-17)</u> |
| | 52365 | 1 | Achterwiel met 40-tands tandwiel | Roue arrière pignon 40 dents |
| | 52938 | 1 | Velg | Jante largeur 28 |
| | 51996 | 36 | Spaak | Rayon |
| | 41859 | 36 | Spaaknippel | Ecrou de rayon |
| | 47135 | 1 | Velglint | Fond de jante |
| | | | <u>ACHTERNAAF</u> | <u>MOYEU ARRIERE</u> |
| | 51509-40 | 1 | Achternaaf met 40-tands tandwiel | Moyeu arrière pignon 40 dents |
| 2 | 1542-3 | 2 | Cup | Cuvette |
| 3 | 1680-2 | 2 | Afdekring | Rondelle |
| 4 | 1542-7B | 1 | Achteras \emptyset 11 | Axe \emptyset 11 |
| 5 | 1542-5 | 2 | Cone \emptyset 11 | Cône \emptyset 11 |
| | 694 A | 22 | Kogel | Bille |
| 6 | V 1442 | 1 | Asmoer | Ecrou \emptyset 11 ép. = 5 |
| 8 | 1680-3 | 1 | Asmoer | Ecrou |
| 9 | 2175-3 | 1 | Achterremplaat cpl. | Plateau de frein complet |
| 10 | 1872-11 | 1 | Stel remschoenen cpl. | Jeu de mâchoires |
| 11 | V 8703 S | 2 | Remsegmentveren | Ressort de mâchoires |
| 12 | 1857-9 | 1 | Achterremsleutel | Came de frein |
| 13 | 1920-15 | 1 | Achterremhevel | Levier |
| 14 | 2060-8 | 1 | Schroef op remhevel | Vis |
| 15 | 2060-10 | 1 | Ring | Rondelle |
| 16 | 40947 | 1 | Achtertandwiel doorgezet 40 tands | Roue dentée 40 dents |
| 17 | 620 L | 6 | Bout | Boulon |
| 18 | 42982 | 2 | Kettingspanner | Patte de tension |
| 19 | 032087 | 4 | Moer | Ecrou |
| 20 | 1543-29 | 2 | Moer | Ecrou |
| 21 | 52351 | 1 | As compleet | Axe de moyeu complet |
| 22 | 2000-7 | 1 | Ring | Rondelle |

**HET BESTE RENDEMENT
VAN UW BROMFIETS
DOOR HET GEBRUIK VAN**

BP-ZOOM